



PSC Previous Year Question Bank

Class - 5

Cosmo School & College



জননী	২০১৮		রাজত্ব	২০১৬,২০১৭	
সাহায্য	২০১৮		মস্ত	২০১৬,২০১৭	
বিজু	২০১৮		শুঁড়	২০১৬,২০১৭	
বৈচিত্র্য	২০১৮		অসীম	২০১৬,২০১৭	
দরকার	২০১৮		জোর	২০১৬,২০১৭	
শ্রদ্ধা	২০১৮		তিরিক্ষি	২০১৬,২০১৭	
বেলাভূমি	২০১৮		তুলকালাম	২০১৬,২০১৭	
বৈচিত্র	২০১৭		নৈপন্য	২০১৬,২০১৭	
গৌরব	২০১৭		উপকরণ	২০১৬,২০১৭	
যুগ	২০১৭		মৃৎশিল্প	২০১৬,২০১৭	
বাঙালি	২০১৭		সরঞ্জম	২০১৬,২০১৭	
পেশা	২০১৭		প্রয়োজন	২০১৬,২০১৭	
পরস্পর	২০১৭		কুমাড়	২০১৬,২০১৭	
কৃষক	২০১৭		আঠালো	২০১৬,২০১৭	
সৌভাগ্য	২০১৬		শখ	২০১৬	
সার্থকতা	২০১৬		নাগর দোলা	২০১৬	
পার্বত্য	২০১৬		বিচিত্র	২০১৬	
জাতিসত্তা	২০১৬		হাড়ি	২০১৬	
সাঁওতাল	২০১৬		আঁকা	২০১৬	
গৌরব	২০১৬		পয়েলা	২০১৬	
ডনকুস্তি	২০১৮		বর্ণ	২০১৬	
দূর্ভেদ্য	২০১৮		অবরুদ্ধ	২০১৭	
দুর্গ	২০১৮		অসংখ্য	২০১৭	
বাসের কেল্লা	২০১৮		অর্জন	২০১৭	



শায়েস্তা	২০১৮		আত্মদানকারী	২০১৭	
অস্ত্রাত	২০১৮		জাতীয়	২০১৭	
বনিয়াদি	২০১৮		মরণপন	২০১৭	
সম্ভার	২০১৮		কৃতজ্ঞ	২০১৭	
বিলুপ্ত	২০১৮		রাজা	২০১৭	
অমূল্য	২০১৮		সুখ	২০১৭	
ভয়ঙ্কর	২০১৮		খুশি	২০১৭	
প্রাচীন	২০১৮		প্রতিজ্ঞা	২০১৭	
নিদর্শন	২০১৮		রাজপরি	২০১৭	
প্রত্নতাত্ত্বিক	২০১৮		মন্ত্রী	২০১৭	
খনন	২০১৮		সৈন্য	২০১৭	
রৌপ্যমুদ্রা	২০১৮		জনপদ	২০১৭	
জাদুঘর	২০১৮		অবিভূত	২০১৭	
দূর্গ	২০১৮		সন্ধান	২০১৭	
প্রপাত	২০১৮		স্থান	২০১৭	
বিচিত্র	২০১৮		মজুর	২০১৬	
গহ্বর	২০১৮		আপনজন	২০১৬	
সমতল ভূমি	২০১৮		মজলুম	২০১৬	
চওড়া	২০১৮		সংগ্রাম	২০১৬	
বিশ্বভূমডল	২০১৮		জননেতা	২০১৬	
প্রবাহিত	২০১৮		আশ্রয়-	২০১৬	
অপার	২০১৮		সেহ	২০১৬	
সম্পদ	২০১৮		পরাজয়	২০১৮	
রয়েল	২০১৮		অবধারিত	২০১৮	



মুক্তিযোদ্ধা	২০১৮		মহান	২০১৮	
স্মরণ	২০১৮		ক্ষত	২০১৮	

ক্রিয়া পদের চলিত রূপ

ক্রিয়াপদ	সাল	অতীত	বর্তমান	ভবিষ্যৎ
খাওয়া	২০১৮			
দেখা	২০১৮			
বেড়ানো	২০১৮			
পারা	২০১৮			
দেওয়া	২০১৮			
পড়া	২০১৮			
দৌড়ানো	২০১৮			
খেলা	২০১৮			
দেখিয়া	২০১৮			
বেড়াইতে	২০১৮			
ভরিয়া	২০১৮			
চলিতেছে	২০১৮			
দেখিব	২০১৮			
রাখিবেন	২০১৮			
হইলো	২০১৮			
শুনিয়া	২০১৮			
ডাকিল	২০১৮			
লিখিয়েছেন	২০১৮			
যাইতেছেন	২০১৮			
হাসিবো	২০১৮			
পড়িতেছে	২০১৮			
পড়িতেছিল	২০১৮			

যুক্তবর্ণ

যুক্তবর্ণ	সাল	বর্ণ বিভাজন	বাক্য তৈরি
ত্র	২০১৬		
শ্র	১৬, ১৭		
ক্ষ	১৮		
ষ্ঠ	১৮, ১৭		
ব্র	১৮		



ক	১৭,১৬		
খ	১৬,১৭		
গ	১৮		
ঘ	১৮,১৭,১৬		
ঙ	১৮,১৭		
চ	১৬,১৮		
ছ	১৮		
জ	১৮,১৭,১৬		
ঝ	১৭,		
ঞ	১৮		
ট	১৮,১৬		
ঠ	১৭		
ড	১৮		
ঢ	১৮		
ণ	১৮		
ত	১৭		
থ	১৮,১৭		
দ	১৮		
ধ	১৮		
ন	১৭,১৮		
প	১৭		
ফ	১৮,১৭		
ব	১৮		
শ	১৮		

প্রশ্নবোধক বাক্য তৈরি:

- অনেক দিন আগের কথা। এক দেশে ছিল এক রাজা। রাজার একটাই পুত্র। রাজপুত্রের সঙ্গে সেই রাজ্যের রাখাল ছেলের খুব ভাব। দুই বন্ধু পরস্পরকে খুব ভালোবাসে। রাখাল মাঠে গরু চরায়। রাপুত্র গাছতলায় বসে তার জন্য অপেক্ষা করে। নিঝুম দুপুরে রাখাল বাঁশি বাজায়। রাজপুত্র তার বন্ধু রাখালের গলা জড়িয়ে বসে সেই সুর শোনে।

২০১৮

উত্তর:



২. মিতু পঞ্চম শ্রেণির শিক্ষার্থী। সে প্রতিদিন সকালে স্কুলে যায়। সে মেধাবী শিক্ষার্থী। পড়ার ক্ষতি হকে বলে অযথা আড্ডা দেয় না। সে প্রায়ই পায়ে হেঁটে স্কুলে যায়। সে অবসর সময়ে গল্পের বই পড়ে।
উত্তর:

২০১৮

বিরাম চিহ্ন

১. ভাবো তো কৃষকের কথা তারা কাজ না করলে আমাদের খাদ্য জোগাত কে সবাইকে তাই আমাদের শ্রদ্ধা করতে হবে ভালোবাসতে হবে সবাই আমাদের আপনজন
উত্তর:

২০১৬

২. এক সময় সুন্দরবনে প্রচুর গণ্ডার ছিল ছিল হাতি ছিল বুনো গুয়ের এখন এসব প্রাণী আর নেই তবে দেশের রাঙামাটি আর বান্দরবনের জঙ্গলে হাতি দেখতে পাওয়া যায়
উত্তর:

২০১৬

৩. মানুষ তখন একটু একটু করে সভ্য হচ্ছে কী করে সবার সঙ্গে মিলেমিশে থাকা যায় শিখছে সেই সব কায়দাকানুন ও দিকে বনে বনে তখন পশুদের রাজত্ব
উত্তর:

২০১৫



৪. কাঞ্চনমালা একদিন নদীর ঘাটে স্নান করতে যান কোথা থেকে জানি একটা মেয়ে এলো এসে তাকে বলে রানির যদি দাসীর দরকার হয় তা সে দাসী হবে
উত্তর:

২০১৮

৫. সুঁচবিধা শরীর ব্যথায় টনটন করে চিন চিন করে জ্বলতে থাকে গায়ে মাছি এসে বসে ঝাঁকে ঝাঁকে। কে তাকে বাতাস করে কে তাকে দেখে!
উত্তর:

২০১৮

৬. নকল রানি বানায় পিঠা সে পিঠা কেউ মুখেও তুলতে পারে না এমনই বিশ্বাদ দুঃখিনী কাঞ্চনমালা বানান চন্দ্রপুলি,
মোহনবাঁশি পিঠা
উত্তর:

২০১৭

৭. রাসায়নিক প্রক্রিয়ায় জলকে বিশ্লেষণ করলে হয় হাইড্রোজেন আর অক্সিজেন আ রহাইড্রোজেন আর অক্সিজেনের রাসায়নি সংযোগ হলেই হবে জল শুনছেন তো
উত্তর:

২০১৮



৮. তুমিও যেমন জিজ্ঞেস করবার আর লোক পাওনি ও হতভাগ জানেই বা কী আর বলবেই বা কী ওর যে দাদা আছে খালিসপুরে চাকরি করে

২০১৮

উত্তর:

৯. অন্যায় তো হয়েছেই দেখছেন বুড়ি নিয়ে যাচ্ছি তবে জল চাচ্ছেন কেন বুড়িতে করে কি জল নেয় লোকের সঙ্গে কথা কইতে গেলে একটু বিবেচনা করে বলতে হয়।

২০১৭

উত্তর:

১০. দেখন মশাই কী করে যে কথাটা আপনাদের মাথায় ঢোকাব তা ভেবে পাইনে বলি বারবার করে যে বলছি তেঁঠায় গলা শুকিয়ে কাঠ হয়ে গেল সেটা তো কেউ কানে নিচ্ছেন না দেখি একটা লোক তেঁঠায় জল জল করছে তবু জল খেতে পায় না এরকম কোথাও শুনেছেন

২০১৫

উত্তর:

১১. তোমরা নিশ্চয়ই জলপ্রপাতের কথা শুনেছ জলপ্রপাত দেখার সৌভাগ্য একবার আমার হয়েছিল নিজের দেশে নয় বিদেশের মাটিতে কানাডায় গিয়েছি

২০১৬

উত্তর:

১২. বিশ্ব ভূমন্ডল বড়ই বিচিত্র কত অসম্ভব ব্যাপারই যে ঘটে পৃথিবীতে সবচেয়ে বৃহৎ জলপ্রপাত বলা হয় নয়াগ্রাকে এই জলপ্রপাত পাহাড় থেকে নামেনি।

২০১৮,

২০১৫

উত্তর:



এককথায় প্রকাশ

বাক্য	সাল	এক কথায় উত্তর
অহংকার নেই যার	৯,১৪,১৫,১৬	
অহংকার আছে যার	১০,১২	
অন্ত নেই যার	১০	
অক্ষির সমক্ষে বর্তমান	১৭	
উপায় নেই যার	১৬	
উপকার করেন যিনি	০৯	
উপকারীর উপকার স্বীকার করে যে	৫,	
এক যুগের পর আরেক যুগ	১৩	
কল্পনা করা যায় না এমন	১৩	
কোথাও উন্নত কোথাও অবনত	১১,৯,৮,৬	
জানার ইচ্ছা	৫	
দমন করা যায় না যা	১৬	
নদী মাতা যা	১৬	
নানা ধরনের পাখি	১৫,১৮	
নিচের জীবন উৎসর্গ করেছেন যিনি	১৫,১৮	
পরিমিত ব্যয় করে যে	১৬	
পরিহার করা যায় না এমন	১০,১২,০৭	
প্রহারা দেয় যে	০৯	
প্রতিভা আছে যার	১১,০৯	
পাখির ডাক	১৬	
পান করার যোগ্য	০৬	
বীরদের মধ্যে শ্রেষ্ঠ	৯৯	
বিচার নেই এমন	৯৯	



বরণ করার যোগ্য	১৬,১৩,০৯,১২,০৭,০৬	
বিচার বিবচনা ছাড়া যা	১৫,১৪	
ভাবা যায় না এমন	০৯,০৭	
ভ্রমরের গান	০৪,	
ভিন্ন দেশে বাস করে যে	১৭	
মমতা আছে যে নারীর	১৪	
মেধা আছে যার	১০,১৫,০৮,০৬	
মধুর ধ্বনি	০৭	
যা ভেদ করা যায়	১৭,১৮	
যা পূর্বে বা আগে ঘটেনি	০৩,০১,৯৭	
যা আকাশে চরে	০৪,০১,৯৭	
যা আসল নয়	৯৮	
যা করা প্রয়োজন	১৫	
যা ফুরায় না	০৪,০৭	
যার মূল্য নিধারণ করা যায় না	১৫,১৭	
যার অন্ত নেই	০৩,৯৮,০২,৯৯,৯৭	
যেখানে লোকজন বাস করে	১০	
যে বিদেশে থাকে	০২,৯৯	
যে অভিযান করে	১৫,১৬	
যে উপকারীর উপকার স্বীকার করে	১২,	
যে হিংসা করে	১১,০৫	
যে উপকারীর অপকার করে	১১	
যে বেশি কথা বলে	১০,১২,১৮	
রক্ত দিয়ে লাল করা হয়েছে এমন	১৫,	
রেখা দিয়ে আঁকা ছবি	১১,১৪,১৮	
লোকজনের বসতি রয়েছে এমন	১৫	



জায়গা		
শারীরিক পরিশ্রম করে	১১	
শত্রুকে হরণ করে যে	০৪,০১,৯৯	
শুকনো পাতার শব্দ	১৫	
শান্তি পাওয়ার যোগ্য	১৫	
শুয়ে আছে এমন	১৩	
সংখ্যায় সবচেয়ে বেশি এমন	০৯	
সাধনা করেন যিনি	১৮,১৫	
সোনালি রঙের বুনো লতা	১৫	
হাতে কলমে শিক্ষা	১৮,১৭	
হরিণের চামড়া	১৭	
হস্তীর ডাক	১৭	
হনন করার ইচ্ছা	১৭	
সাদরে গ্রহণ	১৮	
শক্তি আছে যার	১৮,১৭	
নদী ও সাগরের ঢেউ	১৭	

বিপরীত শব্দ

মূলশব্দ	সাল	বিপরীত শব্দ	মূলশব্দ	সাল	বিপরীত শব্দ
অধম	৯৯		তারিফ	০১	
অসীম	১৫		দোস্তু	১৫	
অসম্মান	০৯,০৬		দেশ	১৫	
অস্থির	১৭,		দম্ভ	১৫	
অস্থায়ী	১১,০৭		দুর্বিনীত	১৫	
অসুন্দর	০৫,০৭		দয়াবনা	০৪	
আকর্ষণ	১৫,০৮,০৯		ধনী	২০০০	
আলো	১৬,১৫		নকল	১৫	



আরম্ভ	১৫,		নিষ্ঠুর	১৭	
আগ্রহ	১৬		নির্দেহ	১৫	
আকাশ	১৬		নিরস্ত্র	১৪	
আনন্দ	০৬		নীরব,	০৫,০২,১২	
আশীর্বাদ	১৫		নারী	৯৯	
আঁধার	১৫		নতুন	১৪	
উজান	০২,৯৮		পূর্ব	০৯	
উন্নত	০৯,০১		প্রবীণ	১১	
উদার	০৭,০৩		প্রত্যক্ষ	০২	
উপকারী	০৭,০৫		প্রকাশ	০৭	
কঠোর	০৯,০৬,০৪		পতি	০৫	
কৃতজ্ঞ	১৬,১১		বিপদ	১১	
কল্যাণ	১৫		বিশ্বাস	০৯	
কালো	১৫		বিষাদ	১৭,১২,০৯	
কান্না	১৫		বিশ্রাম	১৫	
খ্যাতি	০৩		ব্যর্থ	১৫	
গ্রহণ	১৫		বন্ধু	০১	
ঘান	০৪,২০০০		বুদ্ধিমান	১৫,১১	
ঘুমন্ত	১৭,১৪		ভীকু	১২,০৭	
চেনা	১৫		ভরা	১৪	
চিরকাল	০৫,০৪,০২,০১		শত্রু	৯৮, ৯৯, ২০০০	
চঞ্চল	১৭		সুন্দর	০৯,১৫,০৮,০৫,০২,১২	
জয়	১৫		সন্ধ্যা	১৫	
জোয়ার	০৩		সকাল	১৫	
জ্বলা	০৩		মুর্খ	০৩	
জীবন	০১,৯৮,৯৭		মৃত্যু	০৮	
জন্ম	১২,১৫		মুগ্ধ	০৮	
তেতো	১৭		মৌন	০৪	
শিক্ষক	৯৮,৯৭		যশ	০১,০৮	



স্বপ্ন	১৭		যুদ্ধ	১৪,১৫	
সুগম	১৫		সুশৃঙ্খল	০৬	
সাফল্য	০৮,১২		তৈতো	১৭	
সুশৃঙ্খল	০৩,৯৭		দোস্ত	০৭,০২	
সাধু	১৫,		বাস্তব	১৫	
সরল	১৭		বিদেশ	০৪,৯,৯৭	
সুখ	৯৮,৯৯		বীর	১৫	
সুবুদ্ধি	০৪,০৬		বর	০১	
স্বাধীন	১৬				
স্বাদ	১৫				
স্বাধীনতা	০২,৯৮				
সংখ্যাগরিষ্ঠ	১৫				
সরব	১৭				
শুকনো	১৭				

সমার্থক শব্দ

মূলশব্দ	সাল	সমার্থক শব্দ
অক্ষকার	১০	
আধুনিক	১৬	
আকাশ	০৯	
গৃহ	১৬	
গাছ	১৭	
ধরণী	০৯	
নদী	০৯	
পাহাড়	১৭	
পৃথিবী	০৯	
বৃষ্টি	১৭,১০	
বিশ্ব	১০	



বায়ু	০৯	
বাতাস	১৬,১০	
মাটি	০৯	
রাত্রি	১৬,১০	
শিক্ষক	০৯	
সিন্ধু	১৬	
সূর্য	১০	
হাত	১০,১৭	

ফরম পূরণ

১. মনে করো, তোমার নাম রুমি/ রানা। তুমি পলাশতলি সরকারি প্রাথমিক বিদ্যালয়ের পঞ্চম শ্রেণির ছাত্রী/ছাত্র। তোমার শ্রেণি রোল ১৬। তুমি পলাশতলি সাধারণ পাঠাগারের সদস্য হতে চাও। তোমার তথ্য দিয়ে আবেদন ফরম পূরণ করো। ২০১৭

পলাশতলি প্রাথমিক বিদ্যালয় পাঠাগার সদস্য ফরম		
১. শিক্ষার্থীর নাম :		
২. মাতার নাম :		
৩. পিতার নাম :		
৪. শ্রেণি :		
৫. ক্রমিক নং :		
_____	_____	
শ্রেণি শিক্ষকের স্বাক্ষর	শিক্ষার্থীর স্বাক্ষর	



Cosmo School & College

২. মনে করো, তুমি পারুল/পলাশ। তুমি শিমুলিয়া সরকারি প্রাথমিক বিদ্যালয়ে পঞ্চম শ্রেণির ছাত্র/ছাত্রী। তোমার শ্রেণি রোল ১০। তুমি শিমুলিয়া গণগ্রন্থাগারের সদস্য হতে ইচ্ছুক। তোমার তথ্য দিয়ে নিচের ছকটি পূরণ করো। ২০১৮

		শিমুলিয়া গ্রন্থাগার সদস্য ফরম	
১. নাম	:		<input type="text"/>
২. বিদ্যালয়ের নাম	:		
৩. শ্রেণি	:		
৪. রোল নং	:		
৫. শাখা	:		

আবেদনকারীর নাম			

৩. তোমার এলাকায় নজরুল একাডেমিতে সদস্যপদ গ্রহণের জন্য নিচের ফরমটি পূরণ করো। ২০১৫

		সদস্য ফরম	
১. নাম	:		<input type="text"/>
২. পিতার নাম	:		
৩. মাতার নাম	:		
৪. বিদ্যালয়ের নাম	:		
৫. শ্রেণি	:		

আবেদনকারীর নাম			



৪. মনে করো, তুমি শিমুলডাঙ্গা সরকারি প্রাথমিক বিদ্যালয়ের ছাত্র/ছাত্রী। তুমি আন্তঃপ্রাথমিক বিদ্যালয় ক্রীড়া ও সাংস্কৃতিক প্রতিযোগিতায় অংশ নিতে চাও। এবার প্রয়োজনীয় তথ্য দ্বারা নিচের ফরমটি পূরণ করো। ২০১৫

প্রতিযোগিতা ফরম	
১. শিক্ষার্থীর নাম :	<input type="text"/>
২.শ্রেণি :	
৩.রোল নং :	
৪.জন্মতারিখ :	
৫.যে বিষয় প্রতিযোগিতা করতে ইচ্ছুক:	
ক) _____	
খ) _____	
গ) _____	

আবেদনকারীর নাম	

৫. মনে করো তোমার ছোট ভাই/ বোনের নাম কবির /কণা। প্রথম শ্রেণিতে ভর্তি হতে জন্ম সনদ প্রয়োজন। নিচে দেওয়া ফরমটি প্রয়োজনীয় তথ্য দিয়ে পূরণ করো। ২০১৫

জন্ম সনদ ফরম	
১. নাম :	<input type="text"/>
২.পিতার নাম :	
৩.মাতার নাম :	
৪.ঠিকানা :	
৫.জন্মতারিখ :	

অভীভাবকের স্বাক্ষর	



Cosmo School & College

৬. মনে করো, তুমি পাথরঘাটা মডেল সরকারি প্রাথমিক বিদ্যালয়ের ছাত্র/ছাত্রী। তুমি বিদ্যালয়ের পাঠাগার থেকে বই নিতে চাও। এবার প্রয়োজনীয় তথ্য দ্বারা নিচের ফরমটি পূরণ করো। ২০১৫

পাঠাগার থেকে বই গ্রহণের ফরম	
১. শিক্ষার্থীর নাম	:
২. শ্রেণি	:
৩. রোল নং	:
৪. বইয়ের নাম	:
৫. বই গ্রহণের তারিখ	:
_____	_____
শিক্ষকের স্বাক্ষর	শিক্ষার্থীর স্বাক্ষর

৭. মনে করো তুমি প্রাপ্ত/প্রজ্ঞা। তুমি জলসিড়ি সরকারি প্রাথমিক বিদ্যালয়ের ছাত্র/ছাত্রী। তুমি আন্তঃপ্রাথমিক বিদ্যালয় বিতর্ক প্রতিযোগিতায় অংশগ্রহণ করতে চাও। এবার প্রয়োজনীয় তথ্য দ্বারা নিচের ফরমটি পূরণ করো। ২০১৫

প্রতিযোগিতা ফরম	
১. শিক্ষার্থীর নাম	:
২. বিদ্যালয়ের নাম	:
৩. শ্রেণি	:
৪. রোল নং	:
৫. জন্মতারিখ	:

আবেদনকারীর নাম	



Cosmo School & College

৮. মনে করো , তোমার নাম মিথিলা/ সোয়েব। তোমার বাবার নাম ওবায়দুর রহমান, মায়ের নাম মাহমুদা আক্তার। তুমি পঞ্চম শ্রেণিতে পড়। আন্তঃপ্রাথমিক বিদ্যালয় ক্রীড়া প্রতিযোগিতায় অংশগ্রহণের জন্য উপযুক্ত তথ্য দিয়ে নিচের ফরমটি পূরণ করো। ২০১৭

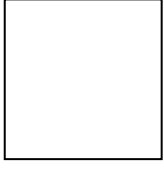
প্রতিযোগিতা ফরম	
১. শিক্ষার্থীর নাম :	
২. শ্রেণি :	
৩. মাতার নাম :	
৪. পিতার নাম :	
৫. যে বিষয় প্রতিযোগিতা করতে ইচ্ছুক:	
ক) _____	
খ) _____	
গ) _____	
_____	_____
শ্রেণি শিক্ষকের স্বাক্ষর	শিক্ষার্থীর স্বাক্ষর

৯. মনে করো , তোমার নাম হিমি/ হিমু। তুমি উদয়পুর সরকারি প্রাথমিক বিদ্যালয়ের পঞ্চম শ্রেণির শিক্ষার্থী। তোমার শ্রেণি রোল-৬। তুমি তোমার বিদ্যালয়ের বার্ষিক ক্রীড়া প্রতিযোগিতায় অংশগ্রহণ করতে চাও। উপযুক্ত তথ্য দিয়ে নিচের ফরমটি পূরণ করো। ২০১৮

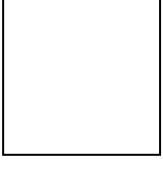
তথ্য ফরম	
১. আবেদনকারীর নাম :	
২. বিদ্যালয়ের নাম :	
৩. শ্রেণি :	
৪. রোল নং :	
৫. যে খেলায় অংশগ্রহণ করতে ইচ্ছুক:	



১০. মনে করো, তুমি সুমন/সুমনা তুমি সূর্যমুখী সরকারি প্রাথমিক বিদ্যালয়ের পঞ্চম শ্রেণির ছাত্র/ ছাত্রী। তোমার পিতার নাম স্বপন এবং মাতার নাম স্বপ্ন। বিজয় দিবসের চিত্রকন প্রতিযোগিতায় অংশগ্রহণের জন্য নিচের ফরমটি পূরণ করো। ২০১৮

ফরম	
	
১. নাম :	
২. মাতার নাম :	
৩. পিতার নাম :	
৪. শ্রেণি :	
৫. বিদ্যালয়ের নাম :	

১১. মনে করো তুমি, মাসুম/মাহি। তুমি পিয়ারজান সরকারি প্রাথমিক বিদ্যালয়ের পঞ্চম শ্রেণির শিক্ষার্থী। তোমার পিতার নাম আব্দুল খালে, মাতার নাম নাছিমা বেগম। তুমি তোমার বিদ্যালয়ের ফুটবল টিমের সদস্য হওয়ার জন্য উপরের তথ্যের আলোকে নিচের ফরমটি পূরণ করো।

ফুটবল টিমের সদস্য ভর্তি ফরম	
	
১. নাম :	
২. মাতার নাম :	
৩. পিতার নাম :	
৪. শ্রেণি :	
৫. বিদ্যালয়ের নাম :	



১২. মনে করো, তুমি মাইলস্টোন হাই স্কুলে ভর্তি হতে চাও। তোমার নাম নীলাদ্র। এখন প্রয়োজনীয় তথ্য দ্বারা নিচের ফরমটি পূরণ করো। ২০১৩

মাইলস্টোন হাই স্কুল ষষ্ঠ শ্রেণিতে ভর্তির আবেদনপত্র	
১. শিক্ষার্থীর নাম	:
২. মাতার নাম	:
৩. পিতার নাম	:
৪. যে শ্রেণিতে ভর্তি হতে ইচ্ছুক	:
৫. জন্ম তারিখ	:
<hr/>	
শিক্ষার্থীর স্বাক্ষর	

১৩. মনে করো, তোমার নাম বাবলী/ বাবলা। তুমি গোলাপকুঁড়ি স. প্রাথমিক বিদ্যালয়ের ৫ম শ্রেণির একজন ছাত্র/ছাত্রী। তুমি একুশে ফেব্রুয়ারি উপলক্ষে তোমার বিদ্যালয়ে রচনা / সুন্দর হস্তাক্ষর প্রতিযোগিতায় অংশগ্রহণ করতে চাও। এ প্রেক্ষিতে নিচের ফরমটি পূরণ করো। ২০১৬

প্রতিযোগিতা ফরম	
১. নাম	:
২. বিদ্যালয়ের নাম	:
৩. শ্রেণি	:
৪. রোল নং	:
৫. যে বিষয় প্রতিযোগিতা করতে ইচ্ছুক:	:
<hr/>	
আবেদনকারীর স্বাক্ষর	



১৪. মনে করো, তোমার নাম মিথিলা/সোয়েব। তোমার বাবার নাম ওবায়দুর রহমান, মায়ের নাম মাহমুদা আক্তার। তুমি পঞ্চম শ্রেণিতে পড়। আন্তঃপ্রাথমিক বিদ্যালয় ক্রীড়া প্রতিযোগিতায় অংশগ্রহণের জন্য উপযুক্ত তথ্য দিবে নিচের ফরমটি পূরণ করো।১৭

প্রতিযোগিতা ফরম		
১.শিক্ষার্থীর নাম	:	<div style="border: 1px solid black; width: 100%; height: 100%;"></div>
২.শ্রেণি	:	
৩.মাতা	:	
৪.পিতার নাম	:	
৫.যে ইভেন্ট অংশগ্রহণ করতে ইচ্ছুক:		
ক)_____		
খ)_____		
গ)_____		
_____		_____
শ্রেণি শিক্ষকের স্বাক্ষর		আবেদনকারীর স্বাক্ষর



ব্যক্তিগত পত্র

১. মনে করো, তুমি সুপ্রিয়/সুপ্রিয়া। তোমার ঠিকানা সদর রোড, বগুড়া। তোমার একটি পোষা প্রাণী আছে। প্রাণীটির সাথে তোমার কেমন সম্পর্ক তা জানিয়ে তোমার বন্ধুকে একটি চিঠি লেখো। ২০১৫
২. মনো করো, তোমার নাম কাকলি সেন। তুমি সম্প্রতি জাতীয় জাদুঘর পরিদর্শন করেছ। এখন জাতীয় জাদুঘর দেখার অভিজ্ঞতার কথা জানিয়ে গ্রামের বন্ধুকে একটি পত্র লেখো। ২০১৬
অথবা, তোমার নাম মনির/মিনা। তোমার বন্ধু রাজা/রোজিকে তোমার দেখা যেকোনো একটি দর্শনীয় স্থান ভ্রমণের অভিজ্ঞতা জানিয়ে একটি চিঠি লেখো।
৩. মনে করো, তোমার নাম শাকিল/শাকিলা। তোমার বন্ধুর নাম সুমন/শামীম। তোমার বিদ্যালয়ের বার্ষিক ক্রীড়া ও সাংস্কৃতিক প্রতিযোগিতার বর্ণনা দিয়ে তোমার বন্ধুর কাছে একটি চিঠি লেখো। ২০১৮
অথবা, মনে করো তুমি শিপন/শ্লেহা। তোমার বন্ধু রতন/রত্না। সম্প্রতি তোমার বিদ্যালয়ে অনুষ্ঠিত হওয়া বার্ষিক ক্রীড়া প্রতিযোগিতার বর্ণনা দিয়ে তোমার বন্ধুকে পত্র লেখো।

আবেদন পত্র

১. মনে করো, তুমি সাথি/সৈকত। তুমি লক্ষীপুর সরকারি প্রাথমিক বিদ্যালয় ৫ম শ্রেণির ছাত্র/ছাত্রী। তোমার শ্রেণি রোল ৮। তোমার বিদ্যালয়ে নিরাপদ পানির অভা। নিরাপদ পানির ব্যবস্থা করার আবেদন জানিয়ে প্রধান শিক্ষকের কাছে আবেদনপত্র লেখো। ২০১৭
২. মনে করো, তোমার নাম জমিলা/জামিল। তুমি গোলাপকুঁড়ি সরকারি প্রাথমিক বিদ্যালয়ের ৫ শ্রেণির ছাত্রছাত্রী। তোমার বিদ্যালয়ের খেলার মাঠ বৃষ্টি হলে পানিতে ডুবে যা। এ অবস্থায় মাঠটি উঁচু করার ব্যবস্থা নেওয়ার জন্য অনুরোধ জানিয়ে ৫ম শ্রেণির শিক্ষার্থীদের পক্ষ থেকে তোমার প্রধান শিক্ষকের নিকট দরখাস্ত লেখো।
২০১৬
৩. মনে করো, তুমি কমল/কমলা। তুমি উত্তরপাড়া সরকারি প্রাথমিক বিদ্যালয়ের ৫ম শ্রেণির ছাত্র/ছাত্রী। তোমার বিদ্যালয়ে বিশুদ্ধ পানি পানি পানের কোনো ব্যবস্থা নেই। তাই নলকূপ চেয়ে প্রধান শিক্ষকের কাছে একখানা আবেদনপত্র লেখো। ২০১৬
৪. মনে করো, তোমার নাম আসিফ। তোমার স্কুলের নাম রহমতপুর সরকারি প্রাথমিক বিদ্যালয়। তোমার অসুস্থতার জন্য তিন দিনের ছুটি চেয়ে প্রধান শিক্ষকের কাছে একটি আবেদন পত্র লেখো। ২০১৩
৫. মনে করো, তোমার নাম রিয়া/রকি। তোমার বিদ্যালয়ের নাম বসন্তপুর সরকারি প্রাথমিক বিদ্যালয়। শিক্ষা মেলায় যাওয়ার জন্য অর্ধবেলা ছুটি চেয়ে প্রধান শিক্ষকের নিকট একটি দরখাস্ত লেখো। ২০১৭
৬. মনে করো, তোমার নাম কমল/কমলা। তুমি 'ক' সরকারি প্রাথমিক বিদ্যালয়ের পঞ্চম শ্রেণির ছাত্র/ছাত্রী। তোমার স্থানীয় শিক্ষা অফিস কর্তৃক আয়োজিত 'শিক্ষাপকরণ মেলা' দেখতে যেতে চাও। চতুর্থ পিরিয়ডের পর যাওয়ার অনুমতি চেয়ে প্রধান শিক্ষকের নিকট একটি দরখাস্ত লেখো। ২০১৫
৭. মনে করো তুমি নুহা, নিহাদ। তুমি চন্দ্রখালি সরকারি প্রাথমিক বিদ্যালয়ের পঞ্চম শ্রেণির শিক্ষার্থী। পর্যাপ্ত খেলাধুলার সামগ্রী সরবরাহের জন্য প্রধান শিক্ষকের নিকট আবেদনপত্র লেখো। ২০১৮
৮. মনে করো, তুমি রানা /রনি। তুমি হরিনাপুর সরকারি প্রাথমিক বিদ্যালয়ের পঞ্চম শ্রেণির শিক্ষার্থী। তুমি তোমার বড় বোনের বিয়ে উপলক্ষ্যে তিন দিনের ছুটি চেয়ে প্রধান শিক্ষকের নিকট একটি দরখাস্ত লেখো। ২০১৮



৯. মনে করো, তোমার নাম সুমন/সুমি। তুমি পদ্মবতী সরকারি প্রাথমিক বিদ্যালয়ের পঞ্চম শ্রেণি শিক্ষার্থী। দ্বিতীয় পিরিয়ডের পর অসুস্থতার জন্য ছুটি চেয়ে প্রধান শিক্ষকের নিকট একটি আবেদনপত্র লেখো। ২০১৮, ২০১৫



রচনা

১. আমাদের প্রিয় জন্ম ভূমি/ আমাদের দেশ ২০১৮
২. জাতীয় পাখি দোয়েল ২০১৭
৩. বাংলাদেশের পাখি/ কয়েকটি পরিচিত পাখি ২০১৮, ২০০৯
৪. বাংলাদেশের প্রাকৃতিক সৌন্দর্য ও বৈচিত্র ২০০৯
৫. বাংলাদেশের প্রাণিজগৎ ২০১১
৬. জাতীয় ফল কাঠল ২০১৫
৭. জাতীয় ফুল শাপলা ২০১৮, ২০১৭, ২০১৬
৮. বর্ষাকাল/ প্রিয় ঋতু (২০১৫, ২০১৬, ২০১৭, ২০১৮)
৯. বাংলাদেশের মুক্তিযুদ্ধো/বাংলাদেশের স্বাধীনতা ২০১২
১০. একজন বীর মুক্তিযোদ্ধা ২০১৩
১১. স্বাধীনতা দিবস ২০১৮
১২. বিজয় দিবস ২০১৮
১৩. আমাদের গ্রাম/ একটি আদর্শ গ্রাম ২০১৬
১৪. আমাদের বিদ্যালয় ২০১৭
১৫. আমার মা/আমার প্রিয় মানুষ ২০১৮
১৬. বীর পুরুষ শহিদ তিতুমীর ২০০৯, ২০১২
১৭. স্যার জগদীশ চন্দ্রবসু ২০১৩
১৮. তোমার প্রিয় শিক্ষক ২০১৮, ২০১৭, ২০১৫, ২০০৯
১৯. বই মেলা ২০১৬
২০. শখের মৃৎশিল্প ২০১১
২১. একুশে ফেব্রুয়ারি ২০১৮, ২০১৪
২২. জাতীয় দিবস ২০১৫
২৩. পাহাড় পুর ২০১১
২৪. বৃক্ষরোপন অভিযান ২০১৬, ২০১৭
২৫. সুন্দরবন ২০১৮, ২০১৬
২৬. সুন্দরবনের প্রাণি ২০১৮
২৭. পরিবেশ দূষণ ও তার প্রতিকার ২০১৮
২৮. ধান ২০১৫
২৯. তোমার প্রিয় ফল ২০১৮
৩০. টেলিভিশন ২০১৮, ২০১৬, ২০১১
৩১. কম্পিউটার ২০১৮, ২০১৫, ২০১৪, ২০১৬
৩২. মোবাইল ফোন ২০১৮
৩৩. তোমার পোষা প্রাণি ২০১৭, ২০১৬
৩৪. আমার প্রিয় খেলা ফুটবল ২০১৮, ২০১৬, ২০১৭, ২০১৪
৩৫. বৈশাখী মেলা ২০১৭, ২০১৫
৩৬. আমার প্রিয় শখ বাগান করা। ২০১৫



প্রশ্নভোর দাও (প্রত্যেক প্রশ্নের মানবন্টন ২+৪+৪=১০)

এই দেশ এই মানুষ

২০১৮

- ক) মুসলমানদের দুটি প্রধান উৎসবের নাম লেখো।
খ) দেশকে কার সাথে তুলনা করা হয়েছে? দেশের উন্নয়নের জন্য তোমার তিনটি করণীয় লেখো।
গ) তুমি কীভাবে মায়ের সেবা করবে? তিনটি বাক্যে লেখো।

- ক) আত্মীয়-স্বজন ও বন্ধুদের বাড়ি বেড়াতে যাব কেন? দুটি বাক্যে লেখো।
খ) এদেশকে ঘুরে ঘুরে দেখা দরকার কেন? চারটি বাক্যে লেখো।
গ) দেশ মানে কী? দেশকে জননীর মতো বলা হয়েছে কেন তা তিনটি বাক্যে লেখো।

২০১৬

- ক) আমাদের বাঙালি বলা হয় কেন? দুটি বাক্যে লিখ।
খ) বিভিন্ন জাতিসত্তার সংমিশ্রণে আমাদের সংস্কৃতি কীভাবে সমৃদ্ধ হচ্ছে তা চারটি বাক্যে লেখো।
গ) বৈচিত্র্যই বাংলাদেশের গৌরব-পাঁচটি বাক্যে বুঝিয়ে লেখো।

- ক) বাংলাদেশের মানুষ সম্পর্কে দুটি বাক্যে লেখো।
খ) শ্রমজীবী মানুষেরা কীভাবে এদেশকে গড়ে তুলছেন তা চারটি বাক্যে বুঝিয়ে লেখো।
গ) এদেশকে বৈচিত্র্যময় বলার চারটি কারণ লেখো।

সংকল্প

- ক) কবি বন্ধ ঘরে না থেকে কী করতে চান? দুটি বাক্যে লেখো।
খ) মানুষ কেন দেশ থেকে দেশান্তরে ছুটছে? চারটি বাক্যে লেখো।
গ) কবি মঙ্গলের ইঙ্গিত শুনতে চান কেন? মানুষ কীসের জন্য মরণ যন্ত্রণাকেও বরণ করে নিচ্ছে তা তিনটি বাক্যে লেখো।

সুন্দরবনের প্রাণি

২০১৮

- ক) সুন্দরবনের দুটি উল্লেখযোগ্য গাছের নাম লেখো।
খ) জীববৈচিত্র্য রক্ষা করা কেন প্রয়োজন চারটি বাক্যে লেখো।
গ) সুন্দরবনের প্রাণীদের বিলুপ্তির হাত থেকে রক্ষা করতে তোমার চারটি পরামর্শ লেখো।

হাতি আর শেয়ালের গল্প

- ক) শিয়াল হাতির আশ্তানায় গিয়েছিল কেন? দুটি বাক্যে লেখো।
খ) নদীর ধারে গিয়ে হাতির কী বিপদ হলো? চারটি বাক্যে লেখো।
গ) হাতিকে কেউ বাঁচাতে না আসার চারটি কারণ লেখো।

২০১৭, ২০১৬



- ক) হাতিটি দেখতে কেমন ছিল তা দুই বাক্যে লেখো।
 খ) হাতিটা বনে আসায় বনের পশুপাখিরা ভয়ে তটস্থ হলো কেন? চারটি বাক্যে লেখো।
 গ) বনে ঢুকে হাতিটি তোলপাড় শুরু করল কেন তা চারটি বাক্যে লেখো।

বীরের রক্তে স্বাধীন এ দেশ

- ক) রাজাকাররা পাকসেনাদের কী সাহায্য করেছিল? দুটি বাক্যে লেখো
 খ) নান্নু মিয়া কে? তাঁর কী হয়েছিল তা তিনটি বাক্যে লেখো
 গ) নূর মোহাম্মদ শেখ যুদ্ধের সময় কী কৌশল অবলম্বন করেছিলেন? কেন তা তিনটি বাক্যে লেখো।

ফেব্রুয়ারির গান

- ক) ফেব্রুয়ারির গান কার রক্তে লেখা হয়েছেন? কেন?
 খ) বাংলাকে মায়ের ভাষা বলা হয়েছে কেন? চারটি বাক্যে লেখো
 গ) বাংলা ভাষাকে শহিদ ছেলের দান বলা হয়েছে কেন? চারটি বাক্যে লেখে

শখের মৃৎ শিল্প

- ক) শিল্প কাল কি? দুটি বাক্যে লেখো
 খ) টেপা পুতুল কী? চারটি বাক্যে তার পরিচয় দাও।
 গ) মাটির শিল্প সম্পর্কে চারটি বাক্য লেখো।

২০১৬, ২০১৭

- ক) শিল্পকর্ম বলতে কী বোঝায়? দুটি বাক্যে লেখো।
 খ) মৃৎশিল্প কী? এ শিল্পের প্রধান উপদান কী? মৃৎশিল্প নির্মিত কিছু জিনিসের নাম লেখো।
 গ) তোমার দেখা কুমোর পাড়া সম্পর্কে চারটি বাক্যে লেখো।

২০১৬

- ক) মামার বাড়ি কোথায়? কে মেলায় নিয়ে গিয়েছিলেন?
 খ) শখের হাঁড়ি কী রকম? এর নাম শখের হাঁড়ি কেন তা তিনটি বাক্যে লেখো।
 গ) বৈশাখী মেলায় পাওয়া যায় এমন চারটি জিনিসের নাম লেখো।

শব্দ দূষণ

- ক) শহরে ঘুম দেয়া মুশকিল হয় কেন? দুটি বাক্যে লেখো।
 খ) সিডি, টিভি কীভাবে শব্দদূষণ করে? চারটি বাক্যে লেখো।
 গ) শহরে শব্দদূষণ কীভাবে ঘটে? চারটি বাক্যে লেখো।



২০১৮

- ক) আমার ভাইয়ের রক্তে রাঙানো একুশে ফেব্রুয়ারি গানটির সুরকারের নাম লেখো। কারা এই সুরকারের প্রাণ কেড়ে নেয়।
- খ) পাকিস্তানি বাহিনী কেন বুদ্ধিজীবীদের হত্যা করেছিল? চারটি বাক্যে লেখো।
- গ) একুশে ফেব্রুয়ারি উদযাপনে তুমি যা করবে তা চারটি বাক্যে লেখো।

- ক) পাকিস্তানিদের বিশেষ রকম হত্যাকাণ্ড চালানোর উদ্দেশ্য কী ছিল? দুটি বাক্যে লেখো।
- খ) ১৯৭১ সালের ২ শে মার্চ রাতে পাকসেনারা কী করেছিল? চারটি বাক্যে লেখো।
- গ) হত্যা পরিকল্পনা কার্যকর করার উদ্দেশ্যে পাকবাহিনী কী গড়ে তুলেছিল? চারটি বাক্যে লেখো।

২০১৭

- ক) আমাদের বিজয় দিবস কোন দিন? আমরা কীভাবে বিজয় অর্জন করেছিলাম?
- খ) বীর মুক্তিযোদ্ধারা যুদ্ধ করেছেন কাদের বিরুদ্ধে? তাদের ভ্রাসা ও সাহস জুগিয়েছে কারা?? চারটি বাক্যে লেখো।
- গ) কাদের প্রাণের বিনিময়ে আমরা মুক্ত স্বাধীন দেশে বাস করতে পারছি তা চারটি বাক্যে লেখো।

স্বদেশ

- ক) রং তুলি না থাকলে কবি কি করতে পারেন? দুটি বাক্যে লেখো।
- খ) কবি এদেশকে ছবির মতো দেশ বলেছেন কেন? চারটি বাক্যে লেখো।
- গ) কবিতাংশটিতে কবি কেমন মনোভাব প্রকাশিত হয়েছে? চারটি বাক্যে লেখো।

কাঞ্চনমালা ও কাকানমালা

- ক) দাসীর নাম কাঁকনমালা হলো কীভাবে? দুটি বাক্যে লেখো।
- খ) রানির দাসী কেনার দরকার হয়েছিল কেন? চারটি বাক্যে লেখো।
- গ) রানি পানিতে ডুব দেওয়ার পর কী ঘটল? চারটি বাক্যে লেখো।

২০১৭

- ক) রাজার পুত্র কাকে মন্ত্র বানানোর প্রতিজ্ঞা করেছিলেন? দুই বাক্যে লেখো
- খ) রাজার পুত্রের সাথে কার বন্ধুত্ব ছিল? চার বাক্যে লেখো।
- গ) বন্ধুদের সাথে কী ধরনের সম্পর্ক থাকা উচিত বরে তুমি মনে করো।

অবাক জলপান

- ক) বুড়িওয়ালার মাথায় কী ছিল? তিনি কাকে তা দেয়ওয়ার কথা বলেছিলেন?
- খ) পথিক কী সমস্যায় পড়েছিল? চারটি বাক্যে লেখো?
- গ) বুড়িওয়ালার ভুল হয়েছিল কেন? চারটি বাক্যে লেখো।



ঘাসফুল

- ক) ঘাসফুল আমাদের কাছে কী আকৃতি জানিয়েছে? দুটি বাখে লেখো।
 খ) ঘাসফুল কেমন করে মাথা নাড়ে? ঘাসফুল কেন মাথা নাড়ে তা তিনটি বাখে লেখো।
 গ) ঘাসফুল তার মিনতির মাধ্যমে কী বোঝাতে চেয়েছে? চারটি বাকে লেখো।
 মাটির নিচে যে শহর

২০১৮

- ক) বাংলাদেশের দুটি প্রত্নতাত্ত্বিক স্থানের নাম লেখো।
 খ) প্রত্নতাত্ত্বিক নিদর্শন সংরক্ষণ করা দরকার কেন চারটি বাকে লেখো।
 গ) একটি প্রত্নতাত্ত্বিক স্থানের নিদর্শনসমূহ সংরক্ষণ করতে করণীয় চারটি বাকে লেখো।

২০১৭

- ক) শ্রমিকরা কোথায় মাটি খননকালে মুদ্রা পায়? মুদ্রাগুলো কত সালের পাত্রে জমানো ছিল?
 খ) নরসিংদী জেলার একটি প্রত্নতাত্ত্বিক স্থান সম্পর্কে চারটি বাকে লেখো।
 গ) ১৯৫৫ সালে বটেশ্বর গ্রামের শ্রমিকরা কী ফেলে যোন? কে সেগুলো দেখে অভিভূত হন তা তিনটি বাকে লেখো।

শিক্ষাগুরু মর্যদা

- ক) আলমগীর কোথায় বাদশা ছিলেন? তাঁর পুত্রকে কে পড়াতে?
 খ) একদিন সকালে বাদশাহ কী দেখলেন? চারটি বাকে লেখো।
 গ) শিক্ষক চিন্তিত হয়ে পড়লেন কেন? চারটি বাকে লেখো।

ভাবুক ছেলেটি

- ক) জগদীশচন্দ্র এক বছর ডাক্তারি পড়ার পর কোথায় গিয়েছিল? দুটি বাকে লেখো।
 খ) জগদীশচন্দ্র কত বছর বেতন না নিয়েই অধ্যাপনা করেছেন? এর কারণ তিনটি বাকে লেখো।
 গ) ইংরেজদের তুলনায় জগদীশচন্দ্রের বেতন কম পাওয়ার কারণ কী? চারটি বাকে লেখো।

- ক) কবি কী ভালোবাসেন? দুটি বাকে লেখো।
 খ) শীতকালে নদীটিতে কেমন দৃশ্যের সৃষ্টি হয়? চারটি বাকে লেখো।
 গ) নদীতীরের দৃশ্যগুলো কেমন? চারটি বাকে লেখো।

বিদায় হজ

- ক) হাজার হাজার মানুষ নবিজি (স:) এর সঙ্গে কীসের পথে যাত্রা করলেন? দুটি বাকে লেখো।
 খ) মহানবি (স) এর মন আনন্দে ভরে গেল কেন? চারটি বাকে লেখো।
 গ) কোন পাহাড়ে দাঁড়িয়ে মহানবি ভাষণ দিলেন? এ ভাষণ সম্পর্কে তিনটি বাকে লেখো।



২০১৮

- ক) পৃথিবীর সবচেয়ে বৃহৎ জলপ্রপাত কোনটি? এটি কোথা থেকে নেমেছে?
খ) নায়ত্রা জলপ্রপাতের বর্ণনা চারটি বাক্যে লেখো।
গ) তোমার দেখা কোনো উল্লেখযোগ্য স্থানের বর্ণনা চারটি বাক্যে লেখো।

রৌদ্র লেখা জয়

- ক) কারা অনেক মানুষকে মেরেছিল? দুটি বাক্যে লেখো।
খ) শত শত শহর গ্রাম পুড়িয়েছিল কারা? তাদের সম্পর্কে তিনটি বাক্যে লেখো।
গ) আমরা কাদের কখনো ভুলবনা? এর কারণ তিনটি বাক্যে লেখো।

মাওলানা হামিদ খান ভাসানি

২০১৬

- ক) ভাসানী কাদের সঙ্গে মিলে যুক্তফ্রন্ট গঠন করেন? দুটি বাক্যে লেখো।
খ) মাওলানা ভাসানী কাদের পক্ষে সংগ্রাম করেছেন? কেন করেছেন তা তিনটি বাক্যে লেখো।
গ) কত সালে কাগমারি সম্মেলন হয়? এ সম্মেলন সম্পর্কে তিনটি বাক্যে লেখো।

- ক) মাওলানা আবদুল হামিদ খান ভাসানী কে? দুটি বাক্যে লেখো।
খ) মাওলানা আবদুল হামিদ খান ভাসানীর জীভনী চার বাক্যে লেখো।
গ) মাওলানা আবদুল হামিদ খান ভাসানীর অবদান সম্পর্কে চারটি বাক্যে লেখো।

শহিদ তিতুমীর

২০১৮

- ক) তিতুমীর প্রকৃত নাম কী? তাঁর তৈরি দুর্গের নাম কী ছিল?
খ) তিতুমীরের সাথে ইংরেজদের যুদ্ধ হয়েছিল কেন? চারটি বাক্যে লেখো।
গ) শরীর সুগঠিত করার জন্য তুমি কী করবে? চারটি বাক্যে লেখো।
- ক) মুক্তিযোদ্ধাদের খাবার খাওয়ার কী ব্যবস্থা করা হয়? দুটি বাক্যে লেখো।
খ) যোদ্ধা দুইজন গপগপিয়ে খাচ্ছিল কেন? চারটি বাক্যে লেখো।
গ) রাহেলা বানু কনে মুক্তিযোদ্ধাদের রান্না করে খাওয়ায়? চারটি বাক্যে লেখো।



প্রশ্নভোর দাও (প্রত্যেক প্রশ্নের মানবন্টন ৫+৫+৫=১৫)

- ক) ঘুঘুটিকে রক্ষা করলো কেন? কেন রক্ষা করলো তা চারটি বাক্যে লেখো।
 খ) কার সঙ্গে পিঁপড়ে বন্ধুত্ব হয়েছিল? কীভাবে হয়েছিল তা চারটি বাক্যে লেখো।
 গ) তুমি কীভাবে বন্ধুর উপকার করতে পারো তার পাঁচটি উপায় লেখো।
- ক) কবি কাজী নজরুল ইসলামের বাল্যখাল সম্পর্কে পাঁচটি বাক্যে লেখো।
 খ) কাজী নজরুল কবিতার মাধ্যমে কেন বিদ্রোহ প্রকাশ করেছেন তা পাঁচটি বাক্যে লেখো।
 গ) পরিবারে ও বিদ্যালয়ে কোনো অন্যায কাজ সংঘটিত হলে তুমি কীভাবে তার মোকাবিলা করবে পাঁচটি বাক্যে লেখো।
- ক) দোকান মালিকের ব্যবসায় লোকসান হচ্ছিল কেন? দোকানিদের আর কী কী ভাবে ক্ষতি হতে পারে? তিনটি কারণ লেখো।
 খ) সভায় বিড়ালের গলায় ঘণ্টা বাঁধার সিদ্ধান্ত য়েছিল কেন? বিড়াল পোষার তিনটি উপকারিতা লেখো।
 গ) কী কী উপায়ে ইঁদুল মারা যায়? পাঁচটি উপায় লেখো।
- ক) যারা কাঠ কাটে তাদের কী বলা হয়? কাঠের চারটি ব্যবহার লেখো
 খ) বাওয়ালিদের মতো পাঁচটি পেশার নাম ও কাজ লেখো।
 গ) সুন্দর বনের পাঁচটি বেশিষ্ঠ বর্ণনা করো।
- ক) মেঠো ইঁদুর তার শহরের বন্ধুর বাসায় যাওয়ার পর কি ঘটেছিল? পাঁচটি বাক্যে লেখো।
 খ) বাড়িতে ইঁদুরের উপদ্রব থেকে মুক্তিক পাওয়ার পাঁচটি উপায় লেখো।
 গ) বাড়িতে মেহমান এল তুমি কীভাবে যত্ন নেবে? পাঁচটি বাক্যে লেখো।
- ক) সাদা হাতটি কোথায় থাকত? সে তার মাকে কী রকম ভালোবসত? চারটি বাক্যে লেখো।
 খ) লোকটি কেন শাস্তি? দুটি বাক্যে লেখো। হাতির কান্নার কারণ কী ছিল তিনটি কারণ লেখো।
 গ) কোন কোন কাজের মাধ্যমে তুমি তোমার মা -বাবার সেবা করতে পার? পাঁচটি কাজের নাম লেখো।
- ক) সাবুদের গ্রামের নাম কী? সেখানে স খবর দু-দিন বাদে পৌঁছানোর কারণ চারটি বাক্যে লেখো।
 খ) সাবুদের বাড়ির পাশের সড়ক ধরে কোথা থেকে মানুষ আসতে লাগল? তাদের আসার কারণ চারটি লেখো।
 গ) কোন খবর ছড়িয়ে পড়তে দেরি হয়নি? কেন দেরি হয়নি তা চারটি বাক্যে লেখো।
- ক) পাকিস্তানি বাহিনী বাঙালির ওপর গভীর রাতে আক্রমণ করেছিল কেন? পাকিস্তানি বাহিনী কর্তৃক বাঙালিদের ওপর আক্রমণের চারটি কারণ লেখো।
 খ) পাকিস্তানি বাহিনীর প্রথমেই সামরিক ঘাঁটিগুলোতে আক্রমণ চালানোর পাঁচটি কারণ লেখো।
 গ) পাকিস্তানি বাহিনীর ধ্বংসলীলা সম্পর্কে পাঁচটি বাক্য লেখো।



ক) আমাদের রাষ্ট্রভাষার নাম কি? কীভাবে আমরা রাষ্ট্রভাষার মর্যাদা লাভ করেছি তা চারটি বাক্যে লেখো।

খ) ভাষার জন্য বাঙালিদের জীবন দিতে হয়েছিল কেন? পাঁচটি বাক্যে লেখো।

গ) ঢাকার রাজপথ উত্তাল হয়ে ওঠে কেন? পাঁচটি বাক্যে লেখো।

ক) খাদি কাপড়ের প্রধান বৈশিষ্ট্য কী? খাদি কাপড় কীভাবে তৈরি করা হয় তা চারটি বাক্যে লেখো।

খ) স্বদেশি আন্দোলন কখন এবং কেন হয়েছিল? পাঁচটি বাক্যে লেখো।

গ) পাঁচটি বাক্যে বিদেশি কাপড় বর্জন ও দেশি কাপড় ব্যবহার প্রয়োজনীয়তা তুলে ধরো।

ক) ষাড় গুলোর মধ্যে বিরোধ সৃষ্টির জন্য সিংহ কী করল? পাঁচটি বাক্যে লেখো।

খ) প্রদত্ত অনুচ্ছেদের শিক্ষণীয় বিষয় পাঁচটি বাক্যে লেখো।

গ) পরিবারের সদস্যদের ঐক্যবদ্ধ রাখতে তোমার পাঁচটি করণীয় লেখো।

ক) গ্রামের ভোর বেলা কিসের ডাক শোনা যায়? সারাদিন ডাক শোনা যায় এরকম চারটি পাখির নাম লেলেখো।

খ) পাঁচটি বাক্যে গ্রামের পরিবেশের বর্ণনা দাও।

গ) গ্রামের পরিবেশকে শান্ত বলা হয়েছে কেন? পাঁচটি বাক্যে লেখো।

ক) শিয়াল বিস্মতি হয়ে তাকিয়ে হেল কেন? পাঁচটি বাক্যে তা লেখো।

খ) মা হাঁস নিজে থেকে এবং তার ছানাগুলোকে কীভাবে শিয়ারে আক্রমণ থেকে রক্ষা করল? পাঁচটি বাক্যে লেখো।

গ) তুমি তোমার মা বাবার জন্য যা করতে পারো পাঁচটি বাক্যে লেখো।

ক) ভাঙকটি কোথা থেকে বেরিয়ে এলা? ভালকের হাত থেকে রক্ষা পেতে দুই বন্ধু কী করল তা দুটি বাক্যে লেখো।

খ) হিংস্র বন্যা প্রাণীর আক্রমণ থেকে তুমি কীভাবে রক্ষা করবে সে সম্পর্কে পাঁচটি বাক্যে লেখো।

গ) তোমার বন্ধু বিপদে পড়লে তাকে সহযোগিতা করা পাঁচটি উপায় লেখো।

ক) বাংলাদেশের প্রকৃতির রূপসী বন্যা বলা হয়েছে কেন তা পাঁচটি বাক্যে লেখো।

খ) নদীর সঙ্গে এ দেশের মানুষের সম্পর্কে কীরূপ? এ সম্পর্কে চারটি বাক্যে লেখো।

গ) পাঁচটি বাক্যে নদীর তীরে দৃশ্য সম্পর্কে লেখো।

ক) কোথায় গনি জঙ্গল ছিল? বানরেরা যা যা করেছিল চরটি বাক্যে লেখো।

খ) টুপিওয়ালা হতাশ হয়ে পড়ল কেন? সে কীভাবে টুপি উদ্ধার করলো তিনটি বাক্যে লেখো।

গ) তোমার কোনো জিনিস কীভাবে যত্নসহকারে সংরক্ষণ করবে তা পাঁচটি বাক্যে লেখো।

ক) আমিনা তার বাবার জন্য কী করেছিল? কেন করেছিল? তিনটি বাক্যে লেখো।



- খ) রাজা আমিনাকে কী বলেছিলেন? কেন বলেছিলেন? তিনটি বাক্যে লিখো।
- গ) মেয়েদের আমরা অবহেলা করব না কেন? পাঁচটি বাক্যে লেখো।
- ক) আর্সেনিক কী? আর্সেনিকে আক্রান্ত রোগীর চারটি লক্ষণ লেখো।
- খ) আর্সেনিক কেন মানবদেহের জন্য ক্ষতিকর তা পাঁচটি বাক্যে লেখো।
- গ) মনে করো তোমার এলাকাবাসীর নলকুপের পানিতে আর্সেনিক দেখা দিয়েছে। এ অবস্থায় বিশুদ্ধ পানি সংগ্রহের জন্য তুমি তাদের কী পরামর্শ দেবে তা পাঁচটি বাক্যে লেখো।
- ক) বিজ্ঞানী কারা? সুমনের মামাকে বিজ্ঞানী বলা হয়েছে কেন তা চারটি বাক্যে বুঝিয়ে লেখো।
- খ) হাতিরঝিলের পানি সুমন পান করতে পারেনি কেন তা পাঁচটি বাক্যে লেখো।
- গ) সুমনের পানির তুষ্ণা ভুলে যাওয়ার কারণ পাঁচটি বাক্যে লেখো।
- ক) হাঁদুর আমাদের কি ধরনের ক্ষতি করতে পারে? পাঁচটি বাক্যে লেখো।
- খ) তোমাদের বাড়িতে হাঁদুরের অনেক উপদ্রব -এ সমস্যা থেকে রক্ষা পাওয়ার পাঁচটি উপায় লেখো।
- গ) আমরা কেন অতিরিক্ত লোভী হব না? লোভী না হওয়ার পাঁচটি কারণ লেখো।
- ক) সভাসদগণ রাজাকে সুখী করার জন্য কী কী করলেন?. পাঁচটি বাক্যে লেখো।
- খ) রাজার মনে সুখ ছিল না কেন? পাঁচটি কারণ লেখো।
- গ) জীবনে সুখী হওয়ার জন্য তুমি নিজে কী কী করবে, এরকম পাঁচটি করণীয় লেখো।
- ক) যানজটের কারণে সৃষ্ট পাঁচটি সমস্যা লেখো।
- খ) ঢাকা শহরে যানজট নিরসনের পাঁচটি উপায় লেখো।
- গ) দৈনন্দিন জীবনযাপনের ক্ষেত্রে তোমার কী কী সমস্যা হতে পারে পাঁচটি বাক্যে লেখো।
- ক) বানরটি কার উপকার করল? কীভাবে করল তা চারটি বাক্যে লেখো
- খ) উপকারীর অপকার করতে চেয়েছিল কে? কেন চেয়েছিল তা চারটি বাক্যে লেখো।
- গ) গল্পটি থেকে পাওয়া পাঁচটি শিক্ষা লেখো।
- ক) অতিথিদের ব্যাপারে মহানবি (স) এর মনোভাব কেমন ছিল? অতিথিদের সাথে করা তাঁর চারটি আচরণ সম্পর্কে লেখো।
- খ) এক বেদইন ব্যক্তি মহানবি (স) এর কাছে কনে এসেছিল? মহানবি (স) এর কাছে আগত বেদইন সম্পর্কে যা জানা যায় চারটি বাক্যে লেখো।
- গ) অতিথির প্রতি নবিজির আচরণ থেকে আমরা কী শিক্ষা নেব? পাঁচটি বাক্যে লেখো।
- ক) আদিমযুগে মানুষ মনের ভাব প্রকাশের জন্য কী করত? দুটি বাক্যে লেখো। খ্রিসে কীভাবে লেখার কাজ শুরু হয়? তিনটি বাক্যে লেখো।
- খ) চীন দেশে কীভাবে লেখা শুরু হয়? ব্রিটিশ কোম্পানির কলমের চারটি সুবিধা লেখো।



- গ) হাতের লেখা সুন্দর করার জন্য কী কী উপায় অবলম্বন করবে? পাঁচটি উপায় লেখো।
- ক) মুক্তিযোদ্ধারা দেশকে কেমন ভালোবসাতেন? তাঁদের কথা এদেশের মানুষ কখনো ভুলবে না কেন তা চারটি বাক্যে লেখো।
- খ) মুক্তিযোদ্ধের অবদান সম্পর্কে পাঁচটি বাক্যে লেখো।
- গ) বীরশ্রেষ্ঠ বলতে কী বোঝ? তাঁদের সম্পর্কে চারটি বাক্যে লেখো।
- ঘ) ক্ষুদিরাম বিপ্লবী জীবনের সাথে আমাদের মুক্তিযোদ্ধাদের সম্পর্কে পাঁচটি বাক্যে লেখো।



Bangladesh & Global Studies

Chapter 1

Creative questions

1. What is Mujibnagar govt.? Why was it formed? Write 4 results of forming Mujibnagar Govt. (2018)
2. What was the operation search light? Why was it occurred? Write 4 results of operation search light. (2018)
3. What is liberation war? Why was the entire nation involved in it? Write 4 roles of the women in the war of liberation. (2018)
4. What was freedom fight? Why did freedom fight take place? Write the importance of freedom fight? (2017)
5. When is the intellectual day? Why it is observed? Write 3 ways of remembering martyrs intellectuals. (2017)
6. What is Operation Searchlight? Why was the operation initiated? Write down 3 impacts of it. (2015)
7. What we achieved from the liberation war? Why the war was conducted? Write 3 ways to honor a freedom fighter. (2017)
8. Where was the govt. formed? Who was appointed as the president and vice president of that govt.? Describe in 3 sentences about the importance of mujibnagar govt. (2014)
9. Why was Bangladesh divided into 11 sectors? In which sector was your part of the country? Write 3 significance of liberation war. (2013)

**One Sentence Answer**

1. What was the instruction from the intellectuals groups in the war? (2018)
2. Who played the role of acting president of Mujibnagar government? (2018)
3. Why was Bangladesh divided into 11 sectors during the war? (2018)
4. Write the name of the glorious event of the history of Bengali nation? (2018)
5. Why did the intellectuals kill? (2017)
6. Why 25th march is called black night? (2017)
7. Where was Pakistan surrendered? (2017)
8. Where was the Mujibnagar govt. formed? (2013)
9. When did the Mujibnagar govt. form? (2015)
10. When did Mujibnagar govt. take oath? (2017)
11. Who murdered the individuals? (2016)
12. When did Mujibnagar govt. take oath? (2017)
13. How many Bengali were martyred during liberation war? (2015)
14. Who played the role of acting president of Mujibnagar government? (2018)
15. When did the pak force surrender? (2017)
16. Why was gurrilla bahini formed? (2017)
17. Where is the liberation war museum located? (2017)
18. What was the favorite slogan of the freedom fighters? (2016)
19. Why is 25th March called Black Night? (2017)
20. Who was the undisputed leader in the war of liberation? (2015)
21. What is called Mukti Fuz? (2017)



Chapter 2

Creative questions

1. When did the Battle of Palashi take place? Why did the battle take place? Write four outcomes of this battle. (2015, 2016, 2017)
2. What is the battle of palashi? Why was the nawab defeated in this battle? Write 4 results of the battle of palashi. (2018)
3. Who was Titumir? Why did he build a bamboo fort? Write 4 movements against the British people. (2018)
4. At which age Nawab Siraj Ud Dawla became the nawab of Bengal? Why conspiracies were made against him? Write 4 reasons of his defeat. (2018)
5. Write three positive/good and three negative/ bad sides/effects of British rule. (2016)
6. Write five causes and two results of the Sepoy Mutiny. (2016)
7. Write 5 causes of the Sepoy Mutiny? (2017)
8. When was the battle of palashi fought? Why did the battle fought? Write 4 impacts of the battle. (2017)
9. When was the sepoy mutiny occurred? Why was it occurred? Write 4 results of sepoy mutiny. (2018)
10. What was the battle of palashi? Why was the nawab defeated? Write 4 results of the battle. (2018)
11. What is sepoy mutiny? Who led over the mutiny? Write 4 reasons of the mutiny. (2018)

One Sentence Answer

1. Who was the first independent nawab of the Bengal? (2018)
2. Who was Ghesethi Begum? (2018)
3. When was the battle of Palashi occurred? (2018)
4. Whom did Titumir fight against? (2018)
5. Who was associated with the renaissance? (2015)
6. Where did Titumir make his "Basher Kella"? (2017)
7. Who was the first governor of the East India Company?(2015)
8. When did the Sepoy Mutiny take place? (2016, 2015)



9. What is Chhiyattor-er-Monnontor? (2016)
10. Write one bad effect of landlord system? (2017)
11. How many years did the English rule in the country for? (2016)
12. In which year of the Bengali calendar did the “Chhiyattor-er-Monnontor” take place?(2015)
13. Who was the last independent Nawab of Bengal?(2017)
14. Why did British come to Bangladesh? (2017)
15. At what age did Nawab Siraj-Ud-Daulah become the Nawab of Bengal.(2017)
16. What was the main objective of sepoy mutiny? (2013)
17. Between whom the battle of Palashi happen? (2015)



Chapter 3

Creative questions

1. On which river Sonargoan Stands? What is the reason to build it on the bank of the river?
Write 4 sentences about Sonargoan. (2018)
2. What was Mahashangar known as during Maurya Dynasty? Why it is important? Write the name of 4 finds which were found in Mahashangar. (2018)
3. In which district Mynamati is located? Why is this place named mynamati? Write 4 sentences about it. (2018)
4. In which district Mynamati is located? Why this place is named Mynamati? Write 4 sentences about Mynamati. (2018)
5. In which district is Sonargoan Located? Why was the Folk Museum established here?
Write 4 sentences about Sonargoan. (2018)
6. On which river Sonargoan stands? What is the reason to build on the bank of the river?
Write 4 sentences about it. (2018)
7. On which district sonargoan located? Why was the folk museum established here? Write 4 sentences about sonargoan. (2018)
8. At which river bank Sonargoan is situated? Why was it made the capital of ancient Bengal? Write our 3 duties for protecting the tradition of Sonargoan. (2017)
9. Write 5 reasons for visiting historical places. (2016)



One Sentence Answer

1. On which district are the villages' wari and bateshwar located? (2018)
2. Where is the bahadur shah park located? (2018)
3. Where is the tomb of Giash Uddin Azam Shah located? (2018)
4. What can we learn from historical places? (2018)
5. In which district maynamati located? (2018)
6. What can we learn from the historical sites and finds of Bangladesh? (2018)
7. Where is Mynamati Located? (2013, 2015, 2016)
8. Who built Ahsam Manzil? (2016)
9. Where is paharpur located? (2014)
10. Where is folk museum located? (2015)
11. When did the folk museum formed? (2015)
12. How many years of history do Mahashanghar bears witness? (2017)
13. Where is the liberation war museum located? (2017)



Chapter 4

Creative questions

1. What is garment industry? Why is this industry important? Write 4 importance of the industry. (2018)
2. In which district tobacco cultivated more? Why is cultivation of tobacco discouraged? Write 4 bad effects of using it. (2018)
3. What is jute? Why it is called golden fiber? Write 4 uses of jute. (2018)
4. How much % comes from agricultural sector to Bangladesh economy? Why Bangladesh is called an agricultural based country? Write 3 suggestions to improve Bangladeshi agriculture. (2017)
5. What is exporting? Why do we export? Write the name of 4 goods that are exported from Bangladesh. (2018)
6. Write 5 sentences about the importance of garments industry. (2015, 2017)

**One Sentence Answer**

1. What is a cash crop? (2018)
2. Why is the soil of our country suitable for cultivation? (2018)
3. In which region of Bangladesh tea is grown? (2018)
4. What percentage of national economy comes from agriculture? (2018)
5. What is cottage industry? (2018)
6. Why jute is called golden fiber? (2015)
7. Write 1 heavy industry in Bangladesh. (2016)
8. Write the names of 5 agricultural food crops. (2015)
9. On which area of Bangladesh rice and wheat is cultivated most?(2017)
10. Why is rice production increasing in Bangladesh? (2017)
11. In which region of Bangladesh pulses grow? (2017)
12. What is our main crop? (2016)
13. Why we import spices? (2017)
14. Why our agricultural land is diminishing? (2018)
15. In which district is tobacco cultivated abundantly? (2013)
16. In which region of Bangladesh tea is grown more? (2018)
17. What's the global ranking of Bangladesh for jute production? (2017)
18. What % of the total population of Bangladesh is depends on agriculture? (2015)
19. Why jute is called the golden fibre? (2016)



Chapter 5

Creative questions

1. What is density of population? Why is population density so much in Bangladesh? Write three consequences of overpopulation. [2016]
2. What is basic need? Why is it important to fulfill basic needs? Write three impact of overpopulation on basic needs.[2017]
3. Write 5 solutions to over population. (2017)
4. 3. What is a basic need? Why is it necessary to fulfill basic needs? Write 4 effects of overpopulation on basic needs. (2018)
5. What is skilled manpower? Why is skilled manpower needed? Write 4 ways of preparing skilled man. (2018)
6. What is manpower exporting? Why it is necessary? Write 4 benefits of exporting manpower. (2018)
7. What is a basic need? Why it is necessary to fulfill basic needs? Write 4 effects of over population. (2018)

One Sentence Answer

1. Why should the citizens pay tax regularly? (2018)
2. Why do many children drop out from school? (2018)
3. Why do homeless people come toward the city? (2018)
4. Write the name of a basic need. (2018)
5. How many elements are there of economical development of a country? (2015)
6. Write the impacts of transfer over population into resource. (2015)
7. Why our agricultural land is diminishing? [2017]
8. Write down the basic human needs. [2015]
9. Why do homeless people come towards the city? (2018)
10. Write two impact of excessive population towards environment. [2017]
- 11.5. How is our nation being benefited by exporting manpower?[2017]
12. How can we make the best use of the huge population of Bangladesh? [2017]
13. What are the important elements for economic development of a country? [2016]



Chapter 6

Creative questions

1. What is drought? Why it is occurred? Write 4 bad effects of drought. (2018)
2. What is disaster? Why it is necessary to know the forecast of disaster? write 4 duties after disaster. (2018)
3. What is earthquake? Why is Bangladesh at the risk of earthquake? Write 4 precautions to face the risk of earthquake. (2018)
4. What is river erosion? Why is the natural flow of river threatened? Write 4 manmade cause of river erosion. (2018)
5. What is weather? Why the risk of natural disaster increasing day by day? Write names of 4 natural disasters. (2018)
6. What is flood? Why does flood occur? Write 3 bad effect of flood?[2017]
7. What is disaster? Write down two natural and two manmade causes of disaster.[2016]
8. What is called climate? Write down of three impacts of climate change on Bangladesh.[2016]
9. Why should not trees cut down without any inevitable reason? Write down two kinds of possible damage to environment due to cutting down trees. Write two things you should do to preserve trees. [2016]
10. What is climate? Why does climate change? Write three results of climate change.[2017]
11. What is climate? Why it is changing? Write 4 effects of climate change in Bangladesh. (2018, 2014)
12. What is flood? Why does flood occur? Write 3 bad effect of flood?[2017]
13. Why should we cut down without any inevitable reason? Write down two kinds of possible damage to environment due to cutting down trees. Write two things you should do to preserve trees. [2016] .
14. Which areas of Bangladesh are prone to river bank erosion, and why? [2016]
15. Write down 5 things you should do at the time of earthquakes?[2016]



One Sentence Answer

1. Write a natural cause of river erosion. (2018)
2. Which cyclone hits Bangladesh in 2007? (2018)
3. Why is natural disaster increasing? (2018)
4. What will happen if you only cut down trees instead of planting?[2017]
5. Which problem is occurring due to climate change?[2015]
6. What is called disaster?[2015]
7. Write a cause of climate change.[2016]
8. What is called climate? [2017,2015,2016]
9. Which cyclone hit Bangladesh in 2007? (2018)
- 10.What is the main cause of river erosion? [2017]
- 11.What will happen if you only cut down trees instead of planting? [2017]
12. What happens because of river erosion? [2016]
- 13.Write one way of preventing drought? [2017]
- 14.Which parts of Bangladesh are most prone to drought? [2016]



Chapter 7

Creative questions

1. What is child labor? Write 4 bad effects of child labor. (2018)
2. What is child trafficking? What type of crime is it? Write 4 examples of child right violation. (2018)
3. What is autism? Why should we behave nicely with autistic children? Write 4 ways to explain how you will help a friend with autism in your school? (2018)
4. What are human rights? Why it is necessary to protect? Write 4 ways of protecting human rights. (2018)
5. What is Human Rights? Why is it necessary to protect human rights? Write 4 ways to protect human rights. (2017, 2018)
6. Write six characteristics of autistic children. (2017)
7. Write 3 characteristics of autistic children. Give 2 examples of violation of children's right. (2017)

One Sentence Answer

1. On which date universal declaration of human right approved? (2018)
2. Write a way to protect human right. (2018)
3. What kind of problem is autism? (2018)
4. In which age will you be allowed to cast votes? (2018)
5. When did the UN issue the universal declaration of Human Rights? (2015, 2016)
6. Which children face difficulties in Group Work? (2018)
7. Child labor is illegal under which age in Bangladesh? (2017)
8. Write a characteristic of autistic children. (2018)
9. What helps to enhance a person's good qualities? (2015)
10. How should we behave with autistic children? (2016, 2015)
11. What is autism? (2016, 2015)



Chapter 8

Creative questions

1. Where was begum Rokeya born? Why is girl's education necessary? Write 4 contribution of Rokeya in girl's education. (2018)
2. What is violence against women? Why are women oppressed? Write 4 ways to prevent violence against women. (2018)
3. Who was Begum Rokeya? Why do we respect her still now? Write three contributions of Begum Rokeya in women renaissance.[2017]
4. Who was Begum Rokeya? Write five of her activities for development of women and their education. [2015]
5. What is the date of Rokeya Day? Why is Begum Rokeya called the Pioneer of Women Renaissance? Write 4 demerits of violence against women. (2018)

One Sentence Answer

1. Who was the pioneer of women's renaissance? (2018)
2. Write a demerit against violence of women. (2018)
3. Which international org. declared 21st February as Int'l mother language day? (2018)
4. What do we do o older people? (2017)
5. What will happen by violating law? (2017)
6. Where did Rokeya born? (2013,2015)
7. On which year Rokeya was born? (2015)
8. In which date international women's day is observed? [2017]
9. Where was Begum Rokeya born? [2013]



Chapter 9

Creative questions

1. What is family? Why will you help the elder people of the family? Write 4 ways of helping older people. (2018)
2. What is an accident? Why does accident occur? Write 4 ways of avoiding accident at home. (2018)
3. What is road accident? Why it is necessary to be careful at the time of crossing the roads? Write 4 ways of crossing the roads safely. (2018)
4. What is an accident? Why does accident occur? Write 4 ways to avoid accidents at home? (2018)(2017)
5. What type of state is Bangladesh? Why Bangladesh is called a democratic country? Write 4 areas of practicing democracy. (2018)
6. What makes a society? Why do we need a society? Write 3 responsibilities towards the society. (2017)
7. Write 5 duties we have to the state. (2017)
8. Write 5 duties we have toward the society. (2017)
9. What is road accident? Why does road accident occur? Write 3 bad effects of road accident. (2017)
10. Who is responsible for keeping the society beautiful and organized? Write down 4 of our duties to keep the society beautiful and orderly. (2015)

One Sentence Answer

1. What will you do if you see a vehicle is coming during crossing the road? (2018)
2. Why will you label the names of medicine and pesticides? (2018)
3. Why will you use over bridge while crossing the roads? (2018)
4. Mention one rule of passing roads. (2013)
5. Write 2 duties of your society. (2015)
6. How should we move in the roads? (2015)
7. Write 2 duties towards the state. (2016)



Chapter 10

Creative questions

1. What is democracy? Why it is necessity to practice democracy? Write 4 benefits of practicing democracy. (2018)
2. What is democratic attitude? Why it is necessity to practice democracy? Write 4 benefits of practicing democracy. (2018)
3. Who is class captain? Why is it necessary to elect class captain? Write 4 activities of class captain. (2018)
4. What is democracy? Why democracy is needed? Write 3 ways of practicing democracy in your school. (2017)
5. Who are the citizens? Why do the citizens perform their duties and responsibilities toward the state? Write 3 qualities of the good citizens. (2017)
6. What is the best way to elect a class captain? How will a class captain make a decision? Write 3 activities that you will do to improve the school environment if you are made class captain? (2016)
7. What is called patriotism? Why is it necessary? Write 3 characteristics of a patriot. (2016)
8. What is democratic attitude? Write 2 ways of practicing democracy at your home and 2 ways of practicing democracy in your school. (2015)

One Sentence Answer

1. Write the way of practicing democracy in school. (2018)
2. How is the class captain elected? (2018)
3. Why should we show democratic attitude in everywhere? (2018)
4. What is democratic attitude? (2016)
5. Why is tolerance needed? (2017)



Chapter 11

Creative questions

1. Write 2 names of ethnic groups. What is the name of Garos native language? How should we show democratic attitude to the ethnic groups? Write 4 sentences. (2016)
2. Who is the main god of khashi? What do they consider this god? Write the name of 4 festivals of khashi. (2018)
3. What is the traditional festival of Garo? Why do they celebrate it? Write 4 sentences about their festivals. (2018)
4. What are the names of Tripura festivals? Why do they celebrate it? Write 4 sentences about their festivals. (2018)
5. How many years ago did the Garo start living in the country? Which language do they speak in? Write 3 sentences about their housing. (2015)
6. What is the name of the traditional religion of the Garos? What is the name of their language? Write 3 sentences about their social system. (2015)

One Sentence Answer

1. Write the name of 2 ethnic groups of hilly areas. (2018)
2. Which item khashi people serve to their guest? (2018)
3. Write the names of the ethnic group areas. (2018)
4. Where do Mro people live? (2013)
5. What are the names of 3 minorities of the Bangladesh? (2015)
6. What is nappi? (2016)
7. What is the name of Mro house? (2016)
8. What is the name of the chief god of khashi? (2015)
9. What is the name of the language of khashi? (2015)



Chapter 12

Creative questions

1. What is SAARC? Why was SAARC formed? Write 4 objectives of SAARC. (2018, 2017)
2. When was the UN formed? Why it is formed? Write 4 objectives of establishing UN. (2018)
3. What is UNICEF? Why was it formed? Write 4 functions of it. (2018)
4. What is the full form of UNICEF? Why was it formed? Write down 4 functions of UNICEF. (2018)
5. What is UN? Write 4 development organization of UN. (2017)
6. Write the names of administrative branches of the UN. Write in 3 sentences why the UN was formed? (2016)
7. When was the UN formed? Write 4 objectives of the formation of UN. (2016)
8. Write 5 objectives of SAARC. (2016)

One Sentence Answer

1. Which international organization declared the 21st February as the international mother language day? (2018)
2. What is CASE? (2018)
3. On which year UN formed? (2017)
4. What is the full form of SAARC? (2016,2018)
5. When Bangladesh did join UN? (2016)
6. Who is responsible for world peace and security? (2017)
7. Who is the most junior member of the UN? (2017)
8. How many member countries are in the UN? (2017)
9. Write one objective of SAARC. (2016)
10. Of which country's citizen is the current secretary general of UN? (2015)



Elementary Science

Chapter 1

Creative questions

1. What is an ecosystem? Write 4 sentences on how plants depend on animals? (2018)
2. Write 6 sentences about the dependence of living things and non living things. (2018)
3. What is Food Chain? Write 2 sentences about human dependency on the plants. Explain the Food Chain mode of Tigers, grass, sun and deer. (2017)
4. What is Food Chain and Food Web? Make a proper Food Chain with frogs, snakes, grasshoppers and grasses. What is the highest consumer of this Food Chain? (2017)
5. What happen when bees collect honey from flowers? Write 4 sentences in support of the statement, "Animals depend on plants for survival". (2016)
6. Through which process do plants produce foods? Give an example on how plants help animals? Write 3 ways of plant conservation in your area to maintain the balance in environment. (2015)
7. Write the differences between Food Chain and Food Web. (2015)

One Sentence Questions

1. Write 2 names of animals which help plants in pollination. (2018)
2. Write the current sequence of food chain with eagle, grass, snake and frog. (2018)
3. Into how many groups are the elements of the environment classified? (2017,2016)
4. What is energy? (2017)
5. What is the relation between grass, grasshoppers and frogs? (2017)
6. How is Food Web formed? (2017)
7. What are several food chains connected together called? (2017,2016)
8. What is created from the pollination of plants? (2017,2016)
9. The leaves of the plants in the flower pot are turning yellow. How can you rectify the situation? (2017)



10. What does a plant need to transport various nutrients, and minerals to different parts of its body? (2016)
11. What is seed dispersal? (2016)
12. What is Food Web? (2015)
13. What is an ecosystem? (2016)
14. Give an example of a Food Chain. (2015)
15. With which does every food chain begin in a food web? (2016)
16. Write the names of 2 elements that plants and animals need for survival? (2015)
17. Without what cannot animals and plants survive? (2015)
18. Give 2 examples of the dependence of living things on environment. (2015)



Chapter 2

Creative questions

1. Write 3 causes of environmental pollution. Write 3 advices to prevent environmental pollution. (2018)
2. Write 3 names of the sources of noise pollution. Write 3 ways of preventing noise pollution. (2018)
3. What is environmental conservation? Write 4 ways of environmental conservation. (2018)
4. What is soil pollution? Write 2 causes and effects of soil pollution. (2018)
5. Write 2 reasons of water pollution. If your village will get affected by flood in rainy season, how will you purify water for drinking? Mention the name of 4 ways of purifying water. (2017)
6. Write 2 harmful effects on cultivable land, animals and birds due to soil pollution. Write 3 ways to motivate your neighbor to conserve the environment. (2017)
7. Write down 2 reasons of sound pollution. Write 1 impact of loud sound on human body. Write 2 ways of preventing sound pollution. (2017,2015)
8. Write down the causes of environmental pollution 5 sentences. (2017,2016,2015)
9. Write down 5 sentences what you can do to prevent noise pollution? (2015)

One Sentence Questions

10. Write 2 causes of soil pollution. (2018)
1. Write 2 causes of acid rain. (2018)
2. Name the 2 things that pollute the water and soil. (2018)
3. Write 2 duties that you can do to conserve our environment. (2018)
4. What kind of pollution is responsible for typhoid and dysentery? (2017)
5. What kind of fuels are oil, natural gas and coal? (2017)
6. What would you advice to prevent pollution caused by the dead body of a dog? (2017)
7. Write down one bad effect of sound pollution on human body. (2017)
8. Which kind of pollution causes acid rain? (2017)
9. Write 2 bad effects of noise pollution. (2016)



10. Write down one of the main causes of environmental pollution. (2016)
11. What is environmental pollution? (2015)
12. Write 2 causes of soil pollution. (2015)
13. Write 2 sources of noise pollution. (2015)
14. What is air pollution? (2015)
15. What is acid rain? (2015)



Chapter 3

Creative questions

1. Write the names of natural sources of water. Write 4 necessities of water for animals. (2018)
2. Write 2 sentences of why living things need water? Write 4 process of water purification. (2018)
3. What is water cycle? Why do the water droplets store on the surface of the glass of keeping ice in it? Write 2 ways of purifying water from pond. (2018)
4. Write 5 sentences on why animals need water. (2017)
5. What is called polluted water? Write down a way of water purification. Which way is most acceptable for making water fully safe? Why? (2016)
6. What is water cycle? Write 3 sentences of water cycle including a diagram. (2016,2015)

One Sentence Questions

1. What is water purification? (2018)
2. Write the names of 2 water born diseases. (2018)
3. Which natural element will you take to maintain proper temperature of your body? (2018)
4. How long should water be boiled for getting germ free safe water? (2017,2016)
5. Ice become water through heat, what will happen if you heat the water? (2017)
6. Leaves of a flower tree inside your room are becoming yellow gradually. what will you do in this situation? (2017)
7. What is the beats way to get safe water from germ? (2017)
8. What is the percentage of water in human body? (2017)
9. How many minutes water should be boiled to make it germ free? (2017)
10. How does plant take water? (2017)
11. What is safe water? (2017,2016)
12. How much water do plants contain in their body? (2017,2016)
13. How does plant take their water? (2017)
14. In which process does water vapor turn into cloud? (2016)



15. What does water turn into if a certain amount of heat is removed? (2016)
16. What are the 3 states of water? (2016)
17. What is called condensation? (2016)
18. What is called evaporation? (2016)
19. What is water purification? (2016)
20. Write down 2 ways of water purification. (2015)
21. Write down the names of 2 sources of water. (2015)
22. Write down the names of 2 chemicals used for purifying water. (2015)
23. Write down the 2 names of waterborne diseases. (2015)
24. Write down 2 causes of water pollution. (2015)
25. What is the necessity of safe water? (2015)
26. As what does water work in digesting food? (2015)
27. Write down 2 effects of water pollution on the environment. (2015)
28. What type of problem can occur if one drinks arsenic contaminated water for a long time? (2015)



Chapter 4

Creative questions

1. Write 2 uses of air. Write 4 ways to prevent air pollution. (2018)
2. Write 3 names of diseases caused by air pollution. Write 3 harmful effects of air pollution. (2018)
3. Write 3 effects of air pollution on human health. Write 3 steps of preventing air pollution. (2018)
4. Which gas pollutes air due to burning of wood? Write 4 sentences about the effect of air pollution on plants and animals. (2017)
5. Give 2 examples of how air is being polluted. Write the name of one activity of daily life where air is used. Write how polluted air affects your health in 2 sentences. (2016)
6. Which element of air is used to extinguish fire? Which elements of air do we provide to promote plant growth by applying urea fertilizer? Write how a boatman uses wind in one sentence. Write 2 uses of wind in daily activities. (2015)
7. Why is smoking harmful? Write 3 ways to prevent air pollution. (2015)
8. Write 5 ways of preventing air pollution. (2016,2015)

One Sentence Questions

1. Which gas's cylinder will you use for the patient of respiratory disease? (2018)
2. Which kind of pollution causes acid rain? (2017)
3. Which element of air is used to extinguish fire? (2017,2015)
4. What gas do you need to use under water if you are a diver? (2016)
5. What is the name of the element that is polluted due to burning of fossil fuel? (2016)
6. What is the name of the rain that is formed when CO₂ and other harmful gases get mixed with cloud? (2016)
7. What will you do to reduce the amount of CO₂ in the atmosphere? (2016)
8. Write one way of reducing air pollution in the kitchen? (2015)
9. Which gas is used to produce urea fertilizer? (2015)
10. What is air pressure? (2016)
11. Write 2 causes of air pollution. (2016)



12. Write 1 bad effect of air pollution. (2016)
13. Write the name of 4 elements in the air. (2015)
14. Which gas is used in the packages of chips? (2015)



Chapter 5

Creative questions

1. What is the main source of energy? What is transformation of energy? Write 3 examples of energy transformation. (2018)
2. What is energy? Write 2 forms of energy. Write 3 duties to protect wasting energy. (2018)
3. Write 2 ways of heat transfer. Write 4 ideas of what you can do to save energy? (2018)
4. What is the transformation of energy? Draw a flow chart on the conversion of the energy from solar panel to light. Write 2 measures of preventing the loss of gas. (2017)
5. What is energy? Write down 4 ways of preserving energy. (2017)
6. Write down the name of an energy source. Why do you have to use energy properly in our daily life? Write down the names of three activities that you do using energy. (2016)
7. What is energy? Write how we can save energy in 4 sentences. (2016)
8. What is called matter? How many kinds or states of matter are there? Mention 1 characteristics of each king or state. (2016)
9. What does it mean by matter? Give 3 examples of wastage of energy. (2015)
10. What is solar panel? Write down 3 strategies to use resources. (2015)
11. What is called matter? Write 3 characteristics of solid states of matter. (2015)
12. Write the names of 5 types of energy. (2015)
13. Write 5 examples of how energy is wasted. (2015)

One Sentence Questions

1. How many atoms of hydrogen are there in a molecule of water? (2018)
2. Write a step to save energy for your classroom. (2018)
3. How does heat travel when you cook rice? (2018)
4. By which process is the heat transferred in the water on a stove? (2018)
5. In which process the whole room will be warmed if you put a heater in one corner of the room? (2017)
6. How does molecule form? (2017)
7. Give 2 examples of form of energy. (2017)



8. What form of energy does a guitar produce? (2017)
9. What is heat transfer? (2016)
10. Write the names of different processes through which heat is transferred. (2015)
11. What is atom? (2017,2016,2015)
12. In which process is light transferred? (2016,2015)
13. Write down 2 forms of energy. (2016,2015)
14. What is matter? (2015)
15. Write the names of two catalysts that influence the change of the state of matter. (2015)
16. How many states are there in matter? (2015)
17. What is windmill? (2015)
18. What type of energy have you used to walk to the examination center? (2016)
19. There are some energy sources that are not exhausted even though we use them.
What are those energy sources called? (2016)
20. Why do the characteristics of matter differ? (2015)



Chapter 6

Creative questions

1. Write down the names of 3 junk foods. Write 3 sentences about the effect of eating the fruits ripened by carbide? (2018)
2. Write 2 names of foods which are preserved in cold storage? Write 4 importance of food preservation. (2018)
3. What is food preservation? Write 5 ways of food preservation. (2018)
4. What is food preservation? Write 5 importance of food preservation. (2018)
5. Write 3 benefits of food preservation in cold storage or refrigeration. Write 2 harmful effects of eating junk food. (2017)
6. Write down a name of a chemical which is used in food. Write 3 harmful effects of using artificial color and chemical in food. Write a measure to avoid the harmful effects of artificial color and chemical in food. (2017)
7. Write in 1 sentence why businessmen use calcium carbide in food? Give 2 examples of the diseases that are caused due to regular consumptions of chemical added foods. Write 2 pieces of advice that you will give someone to discourage adding chemical to food. (2015)
8. How many elements are the in a balance diet? Write in 1 sentence why people doing laborious works need to take food regularly. Write 5 ways of food preservation.
9. What you will do to discourage excessive consumption of food? Write in 3 sentences. (2015)
10. Write 3 ways of food preservation. Write two importance of food preservation. (2016)
11. What are the 6 food groups? Write 2 ways of food preservation. (2016)
12. Write 5 scientific methods of food preservation. (2015)

One Sentence Questions

1. Write 2 necessities of taking balance diet. (2018)
2. How will olive be available to eat through the year? (2018)
3. Write the names of the foods in which artificial color is mixed? (2018)
4. Why can kidney and liver be dysfunctional? (2018)



5. What advice will you give your friend about eating junk food? (2017)
6. What will you do to stop the rotating of fish? (2017)
7. Write the names of 4 food items to which artificial colors are added. (2016)
8. What do dishonest businessmen use to ripen fruits? (2016)
9. What harmful chemical substance is used to preserve food? (2017,2016)
10. What harmful chemical substance is used to ripen fruits? (2017,2016)
11. Why will we take moderate amount of food? (2015)
12. What kinds of element are present in junk foods in excessive amount? (2015)
13. Write the names of 2 food items that provide protein. (2016)
14. How many food groups are there? (2016)
15. What is junk food? (2015)
16. What types of foods are called balance diet? (2015)
17. What is Froot Loops? (2015)
18. Write the names of 3 food elements. (2015)
19. Write the names of 2 scientific methods of food preservation. (2015)



Chapter 7

Creative questions

1. What is infectious disease? Write 2 causes of why infectious diseases spread? Write 3 steps to prevent infectious diseases. (2018)
2. Write 3 causes of airborne disease. Write 3 steps to cure airborne disease. (2018)
3. What is contact disease? Write the name of 2 infectious diseases. Write 3 steps that cure infectious disease. (2018)
4. Write 3 infectious diseases names that are transmitted by animal bites. Write 3 ways to prevent dengue. (2018)
5. What type of disease is Dengue? Write 2 ways of preventing Dengue. Write 2 ways of preventing Malaria. (2017)
6. What is infectious disease? Write 4 ways of preventing the infectious disease. (2017,2016)
7. What is puberty? Write 4 sentences of changes in the body during puberty. (2017,2016)
8. How do infectious diseases spread? Write down 5 ways. (2016)

One Sentence Questions

1. Write 1 way to prevent yourself from mosquito bites. (2018)
2. What should we do while coughing and sneezing? (2018)
3. Write 2 causes of infectious diseases. (2018)
4. From which disease can you prevent yourself by keeping the tub clean? (2018)
5. Which disease can be caused by a dog bites? (2018)
6. What is infectious disease? (2017)
7. What will you do while sneezing? (2015)
8. What kind of pollution is responsible for Typhoid and Dysentery? (2017)
9. Through which virus is AIDS transmitted? (2016)
10. When does puberty start for boys? (2016)
11. Write down the names of 2 diseases that spread through mosquito bites. (2016)



Chapter 8

Creative questions

1. How many kinds of earth motion are there? What is earth's rotation? Write 3 sentences of why the sun seems to move from east to west across the sky? (2018)
2. How does temperature rises in summer? Write 4 sentences on how you will experiment with the cause of day night in your classroom? (2018)
3. Write how season change takes place in 5 sentences. (2017,2016)
4. What is satellite? It was full moon on 5 December 2015 and new moon 20 December 2015. Why? Write 2 differences between full moon and new moon. (2016)
5. What is planet? Write 1 difference between planet and satellite. Write 3 features of the earth as an ideal planet. (2016)

One Sentence Questions

1. Why do scientist use telescope? (2018)
2. Why does temperature rises in summer? (2018)
3. Write the difference between planets and stars? (2018)Who proved that planets actually move around the sun? (2018)
4. Which device will you use to observe the stars in the sky? (2017)
5. What are the 2 motions of the earth? (2017)
6. How long does the light take to reach the earth from the sun? (2016)
7. What is axis? (2016)
8. What is the distance between the earth and the moon? (2017,2016)
9. How long does the moon take to complete one trip around the earth? (2016)



Chapter 9

Creative questions

1. Write 2 uses of internet. Write 4 sentences of how you will exchange information through the internet? (2018)
2. What is internet? Write 2 importance of sharing information. Write 3 ways of storing information. (2018)
3. Write 2 differences between science and technology. Write 2 examples of the misuse of the technology. (2018)
4. Write the name of 2 agricultural technologies that are used in your locality. Write 2 differences between science and technology. (2018)
5. Write the names of the two modern technologies that are used in agriculture. Write 3 sentences on how agricultural technologies help to reduce more crops. (2017)
6. Write 2 sentences about how the environment is polluted because of bad effects of technology? Write 3 suggestions to stop the misuse of the technology. (2017)
7. Give two examples of negative effects of technology. Write 3 differences between science and technology. (2016)
8. Write the names of modern agriculture equipment. Give 2 examples of the changes in the production of crops due to using biotechnology. Write 2 sentences on the use of chemical technology to increase the production. (2016)
9. Why does technology develop? Write 4 examples of the abuse of science. (2016,2015)
10. Why should we be humane in the use of technology? Write in 5 sentences. (2015)
11. What is technology? How does agricultural technology help improve our life? (2016)
12. What is technology? How does technology use the knowledge of science? (2016)

One Sentence Questions

1. What is technology? (2018)
2. Write the full form of ICT. (2018)
3. What is used to invent different technologies? (2018)
4. Write 1 name of mechanical technology. (2017)
5. What technology will you use to invent a new species of bean? (2016)



6. When did industrial revolution take place? (2016,2015)
7. Write two names of the steps of scientific method. (2016)
8. What is biotechnology? (2016)
9. Write 2 names of agricultural technology. (2016)



Chapter 10

Creative questions

1. What is information sharing? Write 4 sentences about your doing after getting the information – Cyclone is coming towards Bangladesh.
2. What is information sharing? Write 4 ways of information sharing by using technology. (2018)
3. What is internet? Write in 4 sentences the fundamental steps of collecting information through internet. (2016)
4. What is internet? How can we preserve information using internet? Write in 4 sentences. (2016)
5. Write 5 uses of information technology in the education sector. (2016)
6. How can information be shared through technology? Give 5 examples. (2016)
7. Write the use of internet in 2 sentences. Write 3 ways of storing information. (2015)

One Sentence Questions

1. What is exchange of information? (2018)
2. Write the names of 2 search engine. (2018)
3. What is internet? (2017)
4. Give one name of devices for storing information. (2017)
5. Write down a name of search engine. (2017)
6. Write the names of 2 information storage machine. (2016)
7. What is Pipilika? (2016)
8. Write one advantage of using ICT. (2016)
9. Write the names of Two search engines used in Bangladesh. (2016)



Chapter 11

Creative questions

1. Write the names of 2 weather components. Write a difference between weather and climate. Write 2 causes of Kal Boishakhi. (2018)
2. Write 3 components of weather and climate. Write 3 effects of the change of weather components. (2018)
3. What is weather? Write 4 sentences about how does low air pressure create? (2017)
4. Write the causes of the change of seasons in 5 sentences. (2016)
5. What is weather? Write in 4 sentences why there is more rainfall during rainy season in Bangladesh? (2016)
6. What is air pressure? Write why there is more rainfall during rainy season in Bangladesh in 3 sentences? (2016)

One Sentence Questions

1. Write 2 components of climate. (2018)
2. Write the difference between weather and climate. (2018)
3. Write 2 reasons of causing more rainfall during rainy season in Bangladesh? (2018)
4. How does low air pressure develop? (2018)
5. Write 2 causes of cyclone. (2018)
6. From which way does the monsoon wind blow in the winter season? (2016)
7. Name two factors that influence weather change. (2015)
8. Name two natural disasters of Bangladesh. (2017,2015)
9. What is humidity? (2016)



Chapter 12

Creative questions

1. What is global warming? Write 4 sentences on how we can mitigate climate change? (2018)
2. Write down the 5 ways of climate change adaptation. (2017)
3. What are the names of gases responsible to trap heat in the earth? Write 4 ways to reduce the rate of these gases emissions. (2017)
4. What is global warming? Mention 2 causes of global warming. Write two of the adoption activities you need to do in order to serve in adverse situation. (2016)
5. Write 2 strategies of comforting the risk of climate change. Write 3 measures your locality can take in order to reduce the risk of natural disasters caused by climate change. (2016)
6. What is greenhouse? Name a greenhouse gas. Write down 3 activities that we should do to prevent climate change. (2015)
7. Write down the causes of increase of Carbon dioxide in the atmosphere of the earth in 5 sentences. (2015)
8. Why greenhouses are built in colder countries? Write 3 reasons behind the increase of Carbon dioxide in the atmosphere. (2015)
9. What is global warming? Write down 3 activities to be done to prevent climate change. (2015)

One Sentence Questions

1. Write 1 sentence on how climate is changing due to global warming? (2018)
2. Write 2 names of natural disasters due to climate change? (2018)
3. What is the main cause of global warming? (2018)
4. What are the greenhouse gases? (2015)
5. What is the rising of average temperature of the earth? (2017)
6. What is global warming? (2017,2015)
7. What is internet? (2017)
8. What is called the gradual increase of the earth's average temperature? (2017)



9. Write the names of two types of environmental pollutions. (2016)
10. What is climate change adaption? (2016)



Chapter 13

Creative questions

1. Write 3 names of renewable resources. Write 3 ways of how you can conserve natural resources? (2018)
2. What are the natural resources? Write 4 sentences about why we should use natural resources wisely? (2018)
3. What kind of resource is gas? Write 2 names of such type of resource. Write 2 ways of preventing the loss of gas. (2017)
4. Write the names of 2 alternatives to natural gas. Which one will you give importance on between the use of natural gas and solar power? Write 2 reasons in favor of your answer. (2016)
5. What is natural resource? What natural resource is glass prepared from? Write 3 alternatives to non renewal resources. (2016)
6. What do you understand by natural resource? What do you understand by renewal and non renewal resource? Write 2 sentences on the advantages of solar energy. (2015)
7. Write 5 causes of using natural resources wisely. (2016)

One Sentence Questions

1. Write 1 reason of why should we use oil, coal and gas wisely? (2018)
2. What will you give suggestions for alternative using of gas? (2017)
3. Write the names of 2 artificial resources. (2015)
4. What is manmade resource? (2017)
5. Write the 2 non renewable resources. (2016)
6. What is called natural resources? (2016,2015)



Chapter 14

Creative questions

1. Write 3 harmful effects of population growth on the environment? Write 3 roles of science and technology to solve population growth. (2018)
2. What is density of population? Write 4 sentences about the effects of rapid growth of population on the basic needs of human being. (2017)
3. What is population density? Which needs will increase due to population growth? Give 3 examples of negative impact of population growth on the environment. (2017)
4. What is population density? Write the negative impact of population growth on the environment. Write in 4 sentences. (2016)
5. Write 2 impacts of population growth on forests. Give 3 suggestions to preserve forests. (2016)
6. Which initiatives should be taken to convert population into human resource? Write in 5 sentences. (2015)
7. Write down 5 negative impacts of high population growth on natural resource. (2015)

One Sentence Questions

1. Write the names of 2 problems created by population growth. (2018)
2. Write 2 effects of population growth on natural resources. (2018)
3. What will be the effect on food due to the increase of population? (2017)
4. What is meant by self employment? (2015)
5. Write a feature of hybrid car. (2016)
6. What will be the population of Bangladesh in 40 years? (2017)
7. Write the names of 3 basic needs of human being. (2016)
8. What is called density of population? (2017)



Mathematics

Chapter 01, 02 and 04

One Sentence Answer

1. If we divide 150 by 50, the result will be 3.
Express it in mathematical sentence. (2018)
2. $4.35 * 100 =$ What (2017)
3. $1010 * 500 =?$ (2018)
4. $20 / (5 * 2) =?$ (2018)
5. $110 * 110 =?$ (2018)
6. $92600 / 100 =?$ (2018)
7. $5391 / 100$, what is the remainder here? (2018)
8. $9876 / 100 =?$ (2018)
9. Adding A to 6 equals to 10. Express in mathematical sentence. (2018)
10. $43 \square 1 * 100 = 432100$, what will the number be in the \square ? (2018)
11. Write the rule of finding our divisor in case of division without remainder? (2015)
12. Write the formula of dividend in case of division without remainder. (2015)
13. The product of 2 numbers is 225. If one number is 25, what is the other number? (2017)
14. Write the formula of divisor without having any remainder? (2016,2018)
15. $3 * A + 2 = 14$, what is the value of A? (2015)
16. What will be the quotient if 63500 are divided by 100? (2010)
17. What are the relation symbols? (2007)
18. How many numerical symbols are used in mathematics? (2015)



Chapter 03

One Sentence Answer

1. How much money is needed to give 100 taka to each student? (2018)
2. The price of 6 pencils is 30 taka. What is the price of 10 pencils? (2018)
3. $(A/5)*4=25$, what will be the value of A? (2018)
4. 100 passengers can avail 1 bus. How many buses are needed for 4500 passengers? (2017)
5. The price of 15 tables is 45000 taka, what is the price of 1 table? (2018)
6. How much money is needed to give 100 taka to each of 100 students? (2018)
7. The price of 1 dozen bananas is 150 taka. What is the price of 1 hali banana? (2015)
8. The price of 8 eggs is 72 tk. What is the price of 15 eggs? (2016)
9. The price of 1 dozoon lemon is 60 tk. What is the price of 4 lemons? (2017)
10. Rina has taka 50 more than Muna. Ranre tk? Rana has tk 20 less than Rina. Who has more tk? (2016)
11. Dia is 10 years old. How many years have to add with twice of her age to get 24? (2017)
12. $31-(3+2) + 25 = ?$ (2017,2016)
13. The price of 8 eggs is 72 tk. What is the price of an egg? (2016)
14. Express the following sentence in mathematical sentence.
Dividing 120 by 40 is equal to 3.
15. $72/ x = 6$. What is the value of x? (2016)
16. Price of 10 pencils is 30 tk. What is the price of 8 pencils? (2009)

**Creative Questions**

1. Mina brought 8 exercise books and 6 pens by 264 taka. If the price of 1 pen is 12 taka. (2018)
 - a. What is the price of an exercise book?
 - b. How much money will be needed to buy such 15 exercise book?
 - c. What is the difference between the price of 8 exercise books and 6 pens?
2. 10 persons can finish a work in 15 days and each of them get 500 taka daily. (2018)
 - a. In how many days will the person finish the work?
 - b. How much money will 10 persons get in total daily?
 - c. How many persons will be needed to finish the work in 5 days?
3. Mr. jalal bought rice 2250 taka at the rate of 45 taka per kg. (2018)
 - a. How much kg rice did he buy?
 - b. How much it would cost if he bought half amount of rice?
 - c. How many kg of rice can he buy at 2250 taka if the price is double?
4. In a business there are 15 partners. They gained taka 82440 in a year. (2016)
 - a. How much money did each of them gain?
 - b. How much did they gain in each month?
 - c. If each of them gained monthly taka 10 more, how much more money did they gain in a year?
5. The price of 15 pencils and 12 pens is 276 taka. The price of 2 pencils is 16 taka. (2018)
 - a. What is the price of 12 pens?
 - b. What is the price of 15 pencils?
 - c. How many taka will be needed to buy 10 pencils?
6. The sum of ages of Miraj and Mahmud is 88 years. The age of Miraj is 3 times of Mahmuds age. (2017)
 - a. How many times is the sum of the ages of Miraj and Mahmud compared to the age of Mahmud?
 - b. What is the age of Mahmud?
 - c. What will be the age of Miraz after 5 years?



7. Price of 24 bananas and 40 lichens is together 392 tk if the price of 1 banana is 8 tk- (2017)
- What is the price of 1 Litchi?
 - If the number of banana is 6 more than what will be the total price of bananas?
 - If the price of each lichi is 1 tk less then how many numbers of Lichi will be obtained?
8. In a hostel 400 students have foods for 30 days. (2017)
- What will be the total number of students if 200 students joined the hostel?
 - If 200 students arrive, how long will the food last?
 - If 40 students leave from the hostel, how long will the food last?
9. Each hali of banana costs 20tk. Mr. Rahim brought 12 hali bananas. (2017)
- How much money Mr. Rahim spend buying bananas?
 - If he distributes 4 hali bananas among 4 persons, how many will be rest?
 - If he wants to distributes 1 hali of banana each among 15 persons how much more money he needed?
10. 100 Lychees costs 200 tk. (2016)
- What is the cost of 75 Lychees?
 - How many Lychees can be brought for tk. 10?
 - How many Lychees can be brought for tk. 50?
11. Mr. samads monthly pay is 25000 tk. Every month he spend 8500 tk on house rent and 11500 tk on household expense. The remaining money he deposits in a bank. (2015)
- What is the yearly salary of Mr. samad?
 - How much money does he spend on 2 months?
 - How much money does he spend on household expenses in 6 months?
 - How much money does he deposit each month?
12. 30 workers can complete a piece of work in 15 days in the way – (2015)
- How much work do 30 workers complete in 1 day?
 - How much work do 30 workers complete in 5 days?
 - How much work do 30 workers complete in 30 days?
 - How many workers will be required to complete the work in 1 day?



13. Mr. Reduan bought 15 kg of rice at the rate of 40 tk per kg and 12 kg of sugar for 504 tk. He also brought 2 kg of soyabean oil and gave 1500 tk. to the shopkeeper. Shopkeeper refunded him 96 tk (2015)
- What is the total amount of money did he spend?
 - What is the price of 15 kg of rice?
 - What is the price of 4 kg of soyabean oil?
14. A worker earns Tk. 1400 in a week. Answer the following questions using the following information (2015)
- How much does he earn in a day?
 - How much does he earn in a month (30 Days)
 - How much does he earn in a year? (365 Days)
 - How many days will he take to earn tk.?



Chapter 05

One Sentence Answer

1. What is the sentence called when it is not determined whether it is true or false? (2018)
2. Write the common factor of 4 and 6. (2018)
3. What is the GCF of 4 and 7? (2018)
4. Find the LCM of 8 and 12. (2018)
5. Write the 2 multiples of 4. (2018)
6. Write 24 as a product of its prime factors. (2018)
7. What is the previous number of 5 digits smallest number? (2016)
8. Write the factors of 15. (2016)
9. What is GCF of 4 and 9? (2016)
10. Why is 1 not a prime number? (2016)
11. What does LCM stands for? (2016)
12. What will be the product if multiplicand is 2.5 and multiplier is 0.1? (2016)
13. What is the G.C.D. of 2, 3, 5 and 7? (2015)
14. How many prime factors are there of the number 15? (2015)
15. Write down the multiples of 18. (2015)
16. What does GCM represent? (2010)
17. Which of the numbers is the multiplier of any of the numbers? (2009)
18. Write the first 4 multipliers of 7? (PSE 2007)
19. Write the factors of 12. (PSE 2005,2002)
20. What is the full meaning of LCM? (2018)

**Creative Questions**

1. The teacher wants to divide 24 bananas, 42 biscuits and 54 chocolates equally among the students. (2018)
 - a. Find the maximum number of students to whom the teacher can distribute those items equally?
 - b. How many chocolates will a student get more than banana?
2. Two drums contain 228 and 348 liters of water respectively. (2018)
 - a. A pitcher of what largest capacity can be used to fill up the two drums with water?
 - b. Which drums will hold how many pitchers of water?
3. After lighting 4 lights together first, the red light lits every 6 mins, yellow light every 9 mins and blue light every 12 mins and green light in every 15 mins. (2018)
 - a. After what minimum minutes will 4 lights lit together again?
 - b. If the lights lit together again at 7 pm, what time will they lit together next time?
4. There are 3 bells. One of them rings every 10 mins, other rings every 12 mins and rest rings every 15 mins. They ring together for the first time. (2018)
 - a. In what minimum minutes will they ring together again after that?
 - b. If they ring together at 9:00 am, what time they ring together next time?
5. The buses of company A depart every 20 minutes and company B departs every 30 minutes from a bus station. (2018)
 - a. Write the prime factors of 20 and 30.
 - b. If they depart the bus station together at the beginning, in what minimum time they depart together next time?
6. Mr. Aziz wants to distribute equally 45 black, 48 red and 66 yellow colored pencils among some students. (2017)
 - a. What is the maximum number of students among whom the pencils can be delivered equally?
 - b. Red and Black colored pencils can be distributed equally among how many maximum students?
 - c. If the Red colored pencils would be 3 more then among how many maximum students the pencil could be distributed equally?



7. 60 kg rice, 40 kg flour, and 32 kg dal are brought for distributing among some flood affected families. (2017)
 - a. What is the largest number of families among whom rice and flour can be divided equally?
 - b. What is the largest number of families among whom rice, dal and flour can be divided equally?
 - c. If the quantity of dal is having 12 kg less, then what is the largest number of families among whom rice, dal and flour can be divided equally?
8. Farhad brought some saplings for his garden. If he plants 10, 12 and 15 saplings in every row respectively, then – (2017)
 - a. What minimum number of sapling he can plant without reminder?
 - b. If the number of sapling is 68, how many will be remain?
 - c. If leaving the reminder 2 in each case, what will be the total number of sapling?
9. Two buses of 2 companies depart from a bus station accordingly after 15 minutes and 20 minutes. (2017)
 - a. Departing buses of 2 companies after what minimum time will the buses depart together again?
 - b. If 2 buses depart from 7:00 in the morning, after when again depart together again?
 - c. If the 2nd bus departs after every 25 minutes, after what minimum time will the buses depart again?
10. 100 mangoes and 180 lychees are divided among some students. (2016)
 - a. What is the largest number of students among whom mangoes and lychees are divided without any reminder?
 - b. How many mangoes will each of them get?
 - c. How many lychees will each of them get?
11. Three bells having tolled together began to toll after every 9, 12 and 15 minutes. (2016)
 - a. What is done to find out after what minimum time will the bells tolled together again?
 - b. After what time will the bells tolls together again?
 - c. If the bells began tolling after every 6, 9 and 12 minutes, after what minimum times will the bells toll together again?



12. There are 126 mangoes, 231 lychees and 357 jackfruits sapling are distributed for planting a village. (2016)
- What is the largest number of villagers among whom sapling can be divided equally?
 - How many mangoes, how many lychees and how many jackfruits will each of them get?



Chapter 06

One Sentence Answer

1. Write an example of improper fraction. (2018)
2. $\frac{9}{8} + \frac{7}{8} = ?$ (2018)
3. Convert $5\frac{8}{10}$ into improper fraction. (2018)
4. Convert $\frac{11}{3}$ into mixed fraction. (2018)
5. $\frac{1}{3} - \frac{1}{6} = ?$ (2018)
6. $2\frac{1}{4} + \frac{3}{4} = ?$ (2018)
7. What is the name of the fraction $\frac{3}{2}$? (2017)
8. $\frac{3}{8}$ Part of a white ribbon is colored. What part of ribbon remains white? (2017)
9. After dividing a Roti, Anika gets $\frac{2}{3}$ and Ayra gets $\frac{1}{3}$ portion of the Roti. Who gets the larger portion? (2016)
10. Which is smallest, a proper fraction or improper? (2015)
11. What is the lowest form of $\frac{48}{72}$? (2010)
12. Write the inverse fraction of $\frac{5}{9}$. (2009)

Creative Questions

1. Mr. Amin bought $\frac{3}{4}$ kg potato, $\frac{5}{4}$ kg dal and $2\frac{1}{4}$ kg rice from the market. (2018)
 - a. How many kg of things did he buy in total?
 - b. How many kg of rice did he buy more than dal?
2. $\frac{1}{6}$ Portion of bamboo is in mud, $\frac{1}{2}$ portion is in water and remaining portion is in above water. (2018)
 - a. What portion of the bamboo is in mud and water in total?
 - b. What portion of bamboo is above water?
 - c. If the length of the portion above water is 2 meter, what will be the length of the bamboo?



3. Mr. Zaman has 30000 taka. He has spent his $\frac{1}{4}$ part of money to his school. and donated $\frac{2}{3}$ part into poor people. (2018)
- How much part of money has he donated in total?
 - How much did he donate to the school?
 - After donating, how much money is left?
4. Raida read $\frac{1}{3}$ portion of a book first day, $\frac{1}{4}$ portion in the 2nd day, and $\frac{1}{12}$ d in the 3rd day. (2017)
- In 3 days in all, what portion of the book did she read?
 - What portion of the book remains unread?
 - What least of portion did she read in the 3rd day in comparison with 1st day?
5. Mita bought $2\frac{5}{6}$ liters of milk and Mahmud bought $1\frac{3}{8}$ liters. (2018)
- How many liters of milk did they buy in total?
 - How many liters of milk did Mita buy more than Mahmud?
 - How many liters of milk is needed to buy if they need 5 liters?
6. $\frac{1}{2}$ Portion of bamboo was colored green, $\frac{1}{3}$ portion was colored blue and remained 2 meters was colored yellow for the occasion of annual sports. (2017, 2018)
- What portion of the bamboo is colored yellow?
 - What is the length of the bamboo?
 - How many meters of the bamboo is colored blue?
7. Mr. Hasan divided his properties among his wife, three sons and one daughter. Sons get $\frac{3}{4}$ portion, and daughter gets $\frac{1}{8}$ portion. His wife gets the remaining portion of the property. (2017)
- How much portion did his three sons and one daughter get?
 - How much portion did his wife get?
 - How much more portion did 3 sons get from the daughter?
8. Mr. Karim went to market with 600 tk. He bought rice for $150\frac{1}{4}$ taka, dal for $120\frac{1}{4}$ and fish for $109\frac{1}{4}$ taka. (2017)
- How much money did he spend in total?



- b. What amount of taka remained him after shopping?
- c. If he buys double quantity of rice, then how much total taka will be costs?
9. Mr. Raian had 72000 taka. He donated $\frac{1}{8}$ portion to his daughter and $\frac{2}{3}$ portion to his two sons from his taka. The rest amount of money he was left with, (2016, 2018)
- a. What amount of money did his wife get?
- b. What portion of money did his daughter and sons get?
- c. What amount of money was he left with?
10. In Ashik's birthday, his father bought a cake which weight is 2700 gm. Ashik feed $\frac{2}{3}$ portion of cake to his friends. He divides the remaining cake among his two brothers and one sister. (2016)
- a. How many grams of cake did Ashik feed to his friend?
- b. What portion of cake did his 2 brothers and 1 sister get?
- c. What portion of cake did each brother and sister get?
11. A shopkeeper bought eggs for tk. 7992. He sold $\frac{1}{6}$ portion, kept $\frac{3}{8}$ portion in the fridge, kept $\frac{5}{12}$ portion in the basket and the rest of the eggs damage. (2016)
- a. What portion of eggs has damaged?
- b. What is the cost of damaged eggs?



Chapter 07

One Sentence Answer

1. The weight of 1.8 m long iron pipe is 9 kg. What is the weight of 1 m long iron pipe? (2018)
2. $2 / 0.5 = ?$ (2018)
3. $2.4 / 4 = ?$ (2018)
4. $5391 / 100$, what is the remainder here? (2018)
5. How much money is needed if 10 persons are given 2.5 taka each? (2018)
6. Reza brought a pen for 5.5 taka and exercise book 10.5 taka. How much taka did he spent total? (2018)
7. $0.001 * 100 = ?$ (2018)
8. $0.1 * 0.01 * 0.001 = \text{what?}$ (2009)
9. $0.1 * 0.2 * 0.001 = \text{what?}$ (2010)
10. $6.43 * 10 = ?$ (2015)
11. Rini can walk 3.5 km in 1 hour. To walk 7 km what time is required? (2017)
12. If weight of mango is 0.75 kg, what will be the weight of such 8 mangoes? (2017)

Creative Questions

1. Shihab bought 7.5 kg rice at 40 taka per kg, 0.5 kg dal at 115 taka per kg and 2.5 kg vegetables at 30 taka per kg from the market. (2018)
 - a. How much money did he spend to buy rice?
 - b. How much money did he spend to buy vegetables?
 - c. How much money did he spend in total?
2. The area of a rectangle field is 253 square meters and width is 11.5 meters. (2018)
 - a. What is the length of the field?
 - b. If the length is 1.5 meters more, what sq meters is the area of the field?
3. 5.4 meters of tape is divided among 6 students. (2018)
 - a. How many meters of tape does a student get?
 - b. How many meters of tape do 3 students get?
 - c. If there are 10 students, how many meters of tape will each student get?
4. 3 packets contain 0.5 liters of milk. (2018)
 - a. What is the total amount of milk in 3 packets?
 - b. If there is an extra packet of milk, what will be the total amount of milk?
 - c. If each packet would contain 0.25 liter of milk, what would be the total amount of milk?



5. A bamboo's 0.25 part is in mud, 0.56 part is in water. The length of the part of the bamboo which is in water is 7 meter. (2018)
 - a. What is the length of the part of bamboo which is above water?
 - b. What is the length of the part of bamboo which is in mud?
6. The weight of Fahim is 32.5 kg. His mother's weight is 1.8 times of his. (2018)
 - a. What is the weight of his mother?
 - b. How many kg is less Fahim's weight than his mother's?
 - c. What is the total weight of Fahim and his mother?
7. A classroom has length of 10.5 m and width of 7.5 m. (2018)
 - a. What sq m is the area of the classroom?
 - b. If the length of the room is 9.5 m what sq m will be the area?
8. The area of a triangular shape is 1.6 sq m and height is 0.4 m. (2018)
 - a. Write the formula of calculating the area.
 - b. What is the base of the triangular shape?
 - c. If the height is 0.6 m, calculate the area.
9. A classroom has the length of 10.5 meters and width of 7.5 m. (2018)
 - a. What sq m is the area of the classroom?
 - b. If length of the room is 9.5 m, what sq m will be the area?
10. Shihab bought 7.5 kg rice at 40 taka, 0.5 kg dal at 115 taka and 2.5 kg vegetable at 30 taka per kg from the market. (2018)
 - a. How much money did he spend to buy rice?
 - b. How much money did he spend to buy vegetables?
 - c. How much money did he spend total?
11. 5.4 meter tape is divided among 6 students. (2018)
 - a. How many meters a tape does a student get?
 - b. How many meters a tape do 3 students get?
 - c. If there are 10 students, how many meters of tape will each student get?



Chapter 08

One Sentence Answer

1. The temperature of the 2 consecutive days of January is 4.5°C and 4.3°C . Find the average temperature of 2 days. (2018)
2. What is the average of 11, 12, 12 and 13? (2018)
3. What is average? (2018)
4. Write the formula of fixing average? (2016)
5. What is the average of 11, 6 and 13? (2009)

Creative Questions

1. Salma's age is 11 years. Arif is 2 years older than Salma. Tunin is 2 years older than Arif. (2018)
 - a. Find the average age of Salma and Arif.
 - b. What is the average age of Salma, Tunin and Arif?
 - c. What is the difference between age of Salma and Tunin?
2. The runs of Tamim and Sakib of 5 one day matches are given below- (2018)

Tamim	85	72	57	93	88
Sakib	70	66	71	47	61

- a. Find the average run of Tamim?
 - b. Find the average run of Shamim?
 - c. What is the difference between the average run of tamim and that of Shakib?
3. The table shows below the amount of milk taken from one cow last week. (2018)

Day	Saturday	Sun	Mon	Tues	Wed	Thurs	Fri
Milk (L)	16	18	17	13	17	14	16

- a. Find the average amount of milk that the cow gave in the last 3 days.
 - b. Find the average amount of milk that the cow gave in the last 4 days.
 - c. Find the difference of the average amount of milk between the 1st 3 days and last 4 days.
4. The average age of father and 3 sons is 17 years. Father age is 38 years. (2018)
 - a. What is the sum of father and 3 sons age?
 - b. Find the sum of 3 sons' age.
 - c. If the average age of mother and 3 sons is 15 years, what is the age of mother?



5. The sum of the ages of Miraj and Mahmud is 88 years. The age of Miraj is 3 times that the Mahmud. (2017)
 - a. How many times the age of Mahmud are the sum of the ages of Miraj and Mahmud?
 - b. What is the age of Mahmud?
 - c. What will be the age of Miraj after 5 years?
6. The weight of 6 guavas is 58 grams, 50 grams, 60 grams, 52 grams, 54 grams and 56 grams respectively. (2017)
 - a. What is the average weight of the guavas?
 - b. What is the average weight of 1st 3 guavas?
 - c. What is the difference between the weight of 1st 3 and last 3 guavas?
7. The below table shows the heights of some students- (2017)

Name	Reza	Mina	Shiam	Uzzal	Taslima
Heights (cm)	142	144	137	146	141

- a. What is the average height of the students?
 - b. What is the average height of 2 highest height students?
 - c. What is the difference between the average of 2 highest and 2 lowest height students.
8. Out of 25 mangoes in a basket, the weights of 4 mangoes are 397 gram, 405 gram, 388 gram and 394 gram respectively. (2017)
 - a. Write the formula of average?
 - b. What is the average weight of 4 mangoes?
 - c. What is the total weight of 25 mangoes based on the average of 4 mangoes?
 9. The weight of 6 guavas is 58 grams, 50 grams, 60 grams, 52 grams, 54 grams and 56 grams respectively. (2017, 2018))
 - a. What is the average weight of guavas?
 - b. What is the average weight of 1st 3 guavas?
 - c. What is the difference between the weight of 1st 3 and last 3 guavas?
 10. The following charts shows about Lia's study hours of each day from Saturday to Thursday last week. (2017)

Days	Saturday	Sunday	Monday	Tuesday	Wednesday	Thursday
Hours	5	2	4	3	4	6

- a. How many average hours did Lia study every day?
 - b. What is the difference between last 2 days and first 2 days study?
 - c. If Lia studies 5 hours every day what will be total more hours for studies?
11. The price of 7 tennis ball is 406 taka. The average price of 1st 3 balls is 58 taka and last 3 balls are 55 taka. (2016)



- a. What is the average price of the balls?
 - b. What is the price of 4th ball?
 - c. Difference between the total price of 1st 3 balls and last 3 balls is the average price of 10 pens. What is the total price of 10 pens?
12. During the month of December the average rice sold in a shop during the 1st 15 days was 41 kg. The next 15 days average was 34 kg and 22 kg rice sold on the last day. (2016)
- a. What is the total amount of rice sold in the first 15 days?
 - b. What is the total amount of rice sold in the month?
 - c. If the 53 kg rice sold in last day, what is the average daily sold in this month?
13. The average age of father and his three sons is 21 years. The average age of mother and 3 sons is 18 years. The age of mother is 36 years. (2016)
- a. What is the average age of 3 sons?
 - b. What is the age of father?
 - c. What is the average age of father, mother and 3 sons?
14. A basket holds 150 mangoes. From such 10 baskets Sumon was given 475 mangoes and Runa was given 575 mangoes. The rest of the mangoes were given to Anamika. (2015)
- a. How many mangoes did Anamika get?
 - b. How many baskets of mangoes did Anamika get?
 - c. What is their average of the total mangoes?
15. In one day series of 5 matches. Nasir made 60, 30, 0, 45 and 15 runs respectively. (2015)
- a. What was his average run for the 1st 3 matches?
 - b. What was the average runs for the last 4 matches?
 - c. What was his average runs for the 1st, 3rd and 5th matches?
 - d. What was his average run for all the matches?
16. The average age of Sakib and Sazid is 23 years. The average age of Sazid and Fabiha is 21 years. The age of Fabiha is 20. (2015)
- a. What is the age of Sazid?
 - b. What is the age of Sakib?
 - c. What is the average age of Sakib and Fabiha?
 - d. What is the average age of Sakib, Sazid and Fabiha?



Chapter 09

One Sentence Answer

1. A book is sold at 90 tk with the loss of 10%. What is the cost price of the book? (2018)
2. Convert 33% into general fraction. (2018)
3. The cost of the book is 100 tk. What will the selling price be if it is sold at profit 8%? (2018)
4. Convert $\frac{3}{5}$ into percentage. (2018)
5. What is the basis of calculating profit and loss? (2015)
6. What is made if selling price is more than the cost price? (2015)
7. Write the formula to find annual interest. (2016)
8. 1 kg mango is brought for 100 tk and sold for 95 tk. What is the percentage of profit or loss? (2015)

Creative Questions

1. A seller sold an item of 1600 taka at a discount of 20%. (2018)
 - a. What was the selling price of the item?
 - b. What will the selling price be if the item is sold with the profit of 20%?
2. The total population of Modhupur village is 1620 and 60% of them are educated. (2018)
 - a. How many educated people are there in that village?
 - b. If the educated people are 75%, how many educated people are there in that village?
3. Shiratul borrowed 3000 taka from a bank and paid back 3300 taka after a year. (2018)
 - a. What was the annual interest rate of the bank?
 - b. How much taka would he pay back after 2 years if he borrowed 10000 taka?
4. A fan is sold at 1280 taka at a discount of 20%. (2018)
 - a. What is the cost price of the fan?
 - b. If the fan sold at 1520 taka, what is the percentage of profit or loss?
5. A seller brought a pen at 20 taka and sold at 25 taka. (2018)
 - a. What was the percentage of his profit?
 - b. What will the selling price be with the profit of 110%?
6. A seller bought a basket full of mangoes at 1200 taka and sold them with profit of 10%. (2018)
 - a. What was the selling price of the mangoes?
 - b. How much taka more would the selling price be if he wanted to sell the mangoes with profit of 15%?



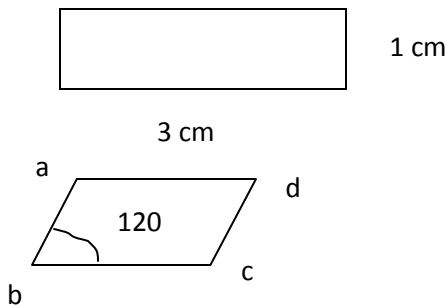
7. Some money was borrowed from a bank with an annual interest of 20% and paid the total annual interest 2000 taka. (2018)
- How much was the principal?
 - How much was the principal and interest total?
 - How much interest would be paid if the annual interest rate was 15%?



Chapter 10

One Sentence Answer

1. What is triangle? (2018)
2. The radius of a circle is 2.5 cm. What is the diameter? (2018)
3. What is the area of the shape below? (2018)



4. In the above shape $\angle D = ?$ (2018)
5. The radius of a circle is 3 cm. What is the diameter? (2018)
6. What is the sum of the angles of a quadrilateral? (2015)
7. Write the formula of area of a triangle region. (2015)
8. How many corner points are in a quadrilateral? (2015)
9. What is the sum of the angles of a quadrilateral? (2015)
10. What is called the quadrilateral whose 4 sides are equal? (2016)
11. What is called the parallelogram one of whose angles is right angle? (2016)

Creative Questions

1. A side of a square is 5 cm. (2018)
 - a. Draw a square.
 - b. Write 3 characteristics of the square.
2. An angle of a parallelogram is 70°
 - a. Draw the parallelogram.
 - b. Write 3 characteristics of the parallelogram.
3. The greatest chord of a circle is 5 cm.
 - a. Draw a circle.
 - b. Write 3 characteristics of the circle.



1. Draw a circle- (2018)
 - a. Whose diameter is 4 cm?
 - b. Write 3 characteristics of the circle.
 2. A rectangle has the base of 5 cm and the height of 4 cm
 - a. Draw the rectangle.
 - b. Write 3 characteristics of the rectangle.
 3. An angle of a rhombus is 60°
 - c. Draw the rhombus
 - d. Write 3 characteristics of the rhombus.
-
1. The length of a rectangular paper is 4 cm and breadth is 3 cm (2017)
 - a. Draw a figure similar to the paper.
 - b. Write down 2 properties of the drawn figure.
-
1. Draw a parallelogram whose one angle is 60° and adjacent sides have lengths 5 cm and 3 cm. (2017)
 2. Write 2 characteristics of drawn parallelogram.
-
1. Draw a circle, measure diameter, radius and chord except a diameter. (2016)



Chapter 11

One Sentence Answer

1. 2 kg = gram. Fill in the blanks. (2018)
2. The weight of 1.8 m long iron pipe is 9 kg. What is the weight of 1 m long iron pipe? (2018)
3. 100 cm = how many mm? (2018)
4. Hiya can walk 3 km per hour. How many meter she can walk in 2 hours? (2018)
5. How many Kg are there in a ton? (2016)
6. How many square meters are in 1 hectare? (2016)
7. How many quintals are there in 1500 kg? (2015)
8. What is the basic unit for measurement of weight? (2015)
9. The length of a bench is 1 meter and 50 centimeter. What is the total length of 2 same benches? (2015)
10. What is the basic unit for measurement of volume? (2015)

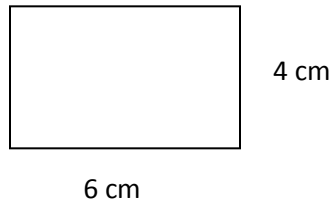
Creative Questions

1. A family needs 36 L drinking water in 3 days. (2018)
 - a. How many deciliters of water do they need in a day?
 - b. How many centiliters of water do they need in 4 days?
2. The length of a rectangular field is 90 m and the area is 3600 m. (2018)
 - a. What is the width of the field?
 - b. What will its area be if the length of the increased by meters?
3. Mahin goes to school on foot in 25 minutes walking 20 meters per minutes. (2018)
 - a. What is the distance from his house to school?
 - b. How much time will he take if he walks 25 m per minutes?
 - c. Convert the distance from house to school in km.
4. The length of one side square region is 41 m. (2017)
 - a. What is the area of the square region?
 - b. If the length is 1 m least, what will be the area of the region?
 - c. If the length is extending 1 m and breadth is reducing 1 m, what will be the area of the region?



5. Mr. Jalal bought 4.5 kg rice, 9 hg of vegetables and 2100 g of fish. (2018)
 - a. Write 9 hg in kg.
 - b. Write 2100 g in kg.
 - c. How many kg of items did he buy?
6. The width of a rectangular shape is 40 cm and the length is 3 times more than the width. (2018)
 - a. What is the area of the shape?
 - b. If the length is increased by 10 cm, calculate the area of the shape.
7. The length of a rectangular pond is 96 meters, and the width is 60 meters. (2018)
 - a. What is the area of the pond?
 - b. How many meters in width need to be extended to make the pond square?
 - c. What will the area be if the length of the pond is lessened 16 meters?
8. The length of a rectangular field is 90 meters and the area is 3600 sq meters. (2018)
 - a. What is the width of the field?
 - b. What will its area be if the length of the field is increased by 2 meters?

9.



- a. What is the area of above figure? (2017)
 - b. Divide the figure into 2 triangle and find out the area of one triangle.
 - c. If extend length 2 cm and breadth 1 cm of the figure, what will be the area.
10. A rectangular region is formed by 2 adjoining and non over lapping triangular regions of the same size the length of the rectangular is 16 m and breadth is 12 m. (2017)
- a. What is the area of the rectangular region?
 - b. What is the area of the each triangular region?
 - c. If the length of the rectangular region is 2 m extended, what will be the area of the region?
11. The area of a rectangular field is 336 sq meter. The length of the field is 2100cm. (2016)
- a. How many meters is the breath of the field?
 - b. If we let the length of this rectangular field as 1 arm of a square, what will be the area?
 - c. If the area of the field is not changed and the length is 42 meters, what will be breadth?



12. 1000 ml of water hold in a bottle. (2016)

- a. How many liters of water will hold in 15 similar bottles?
- b. It is needed to fill a bucket by 30 bottles of with 500 ml water. How many liters of water will hold in the bucket?
- c. If you take out 2 liters and 500 ml of water from the bucket, how much water will be remain?



Chapter 12

One Sentence Answer

1. What is the period of 100 consecutive years called? (2018)
2. Express 15::55 in the 12 clock. (2018)
3. How many seconds are there in half an hour? (2018)
4. 1 month = how many hours? (2018)
5. How many days were there in February of 1618? (2018)
6. How many days in total are there in July and August? (2018)

Creative Questions

1. Rashed was born on 27 February, 2012. Rabeya was born 8 days later of his birth. (2018)
 - a. What was Rabeya's date of birth?
 - b. How many hours were in February, 2012?
2. Mita starts her study at 7:30 pm and goes to bed at 10:30 pm every day. (2018)
 - a. When does Mita start her study and go to bed in the 24 hour clock?
 - b. How many hours does she study?
3. A worker works in a factory from 9.30 am to 4.30 pm. (2018)
 - a. Express the time of starting and finishing work in 24 hours clock.
 - b. How many hours does he work?
4. Mr. Raiyan stayed abroad for 10 months. (2018)
 - a. Convert months into days.
 - b. How many hours did he stay in abroad?
5. Raiyan left home at 7.00 am returned 4.00 pm (2018)
 - a. Express his leaving time from home and return in 24 hour o clock.
 - b. How many hours he was outside home?
6. Rakib was born on 25th February, 2010. His cousin Tanha was born after 7 days. (2018)
 - a. How many hours are there in February 2010?
 - b. Write the birth date of Tanha.
7. A launch left Dhaka at 11.45 and reached at 15.20. (2018)
 - a. Express the reaching time in 12 o clock.
 - b. How much the launch takes to reach destination?
8. Kamal spent February 2012 in Dhaka , (2018)
 - a. How many hours did he spend in Dhaka?
 - b. How many seconds did he spend in Dhaka?



Chapter 13

One Sentence Answer

1. Express 9 using tally marks. (2018)
2. A locality has 300 people and its population density is 150 sq m. What is the area of the locality? (2018)
3. The population density of a village is 110 sq km. The area is 5 sq km. How many people are there in the village? (2018)
4. What is a class interval? (2015)
5. What is the position of Bangladesh among the countries of the world in term of land area? (2015)

Creative Questions

1. The following table shows the population and area of 2 villages. (2018)

Village	Population	Area (sq km)
A	1950	15
B	1700	25

- a. What is the density of population of Village A?
 - b. What is the density of population of Village B?
 - c. What is the average density of population in the 2 village?
2. The following table shows the data of the weight of Grade 4 students in one school. (2018)

Students weight (kg)				
20	26	22	23	21
20	35	27	28	31
22	32	33	26	24
25	37	36	38	39

- a. Prepare a table of class interval 5.
- b. What is the percent of the students whose weight is less than 25kg?



3. The following table shows the presence of grade 5 students last month in one school

Class interval of presence	Number of students
5-9	2
10-14	3
15-19	7
20-24	8
25-29	6

- a. What class includes more students than others?
- b. How many students are in grade 5?
- c. Draw a histogram using the data of the table.

4. The following data shows the weight (kg) of 15 students in one school.

32	22	25	20	28	29	33	23	29	24	25	25	21	32	28
----	----	----	----	----	----	----	----	----	----	----	----	----	----	----

- a. Prepare a table class interval 5.
- b. Draw a histogram using the data of the table.



Chapter 14

One Sentence Answer

1. Asif is a science student of class 9. What type of calculator does he need to use?
(2018)
2. Write the name of a part of a computer. (2018)
3. What is the meaning of the word Compute? (2015)
4. How many buttons of an activated calculator are to be pressed to complete the following calculation?
 $17+9=26$. (2015)



Islam & Moral Education

Chapter 1

Creative questions

1. Who is the Lord of entire universe? Write 4 sentences how he sustain and protect us? (2018)
2. What is the meaning of Akhirah? Write 4 sentences about the necessity to believe in Akhirah. (2018)
3. What is Akhirah? Why has Allah sent Nabi Rasuls in the world? Write 4 sentences about this. (2018)
4. Who has no partner? Write 4 qualitative names of Allah with their Bengali meaning. (2018)
5. What is Akhirah? Why has Allah sent Nabi Rasuls in the world? Write 4 sentences about it. (2018)
6. What is another name of water? Write 4 sentences about the creation of Allah. (2018)
7. Whose gifts are all light, air and water? (2018)
8. Why should we always speak the truth? (2018)
9. What is Risalat? Write four activities that you follow from the teachings of Prophets and Messengers. (2018)
10. What are the deeds that away from after knowing the destruction of Qiyamat? Write 5 sentences. (2017)
11. What is Akhirat? Write down important issue of the life here after. (2017,2016)
12. What is the significance of Saum for the Muslims? Write in 5 sentences. (2014)

**One Sentence Questions**

1. Where are our vices and virtues preserved? (2018)
2. Who is called Khatamun Nabin? (2018)
3. What will you say to thank Allah? (2018)
4. What was the main activity of the Prophets and messengers? (2018)
5. Write an activity you do as the quality of 'Allah Basirun'. (2018)
6. Who carried the revelation (Wahi) to Prophets and Messengers? (2018)
7. Who is the creator of this beautiful world? (2018)
8. What will you do to know Allah's law and rules correctly? (2018)
9. By which the Prophet and the Messengers achieve wisdom? (2017)
10. Write one example of 'Allah is all powerful'. (2017)
11. Write down one advice that you give your younger brother about the life of Akhirah. (2017)
12. What do you do to enrich your book of deeds? (2017)
13. What will you do if you borrow anything from someone? (2017)
14. What shall you do after asking for forgiveness for sin? (2017)
15. How do you define Iman? (2017)
16. How does Allah manage safe and pure water for us? (2017)
17. Who is the Rabb of the universe? (2017)
18. Who is he who is living in the world by believing that Allah is the owner of everything? (2017)
19. What do you do knowing the destruction of Qiyamat? (2017)
20. Who is the sustainer and cherisher of the universe? (2017)
21. Why should you have faith in Rasuls? (2017)
22. What is the meaning of Akhirah? (2017)
23. From when does the life of Akhirah start? (2016)
24. Why should we seek the forgiveness of Allah upon making mistakes? (2016)
25. What is our Deen? (2016)
26. Who is Mumin? (2016)
27. Who is a forbearing person? (2016)
28. What is the meaning of man Rabbuka? (2016)



29. How many main teachings of the Prophets and Messengers were there?
30. What is the meaning of Iman? (2016)
31. What is called Evil Deeds? (2016)
32. Which questions will be asked at first in the grave? (2015)
33. What do you mean by Book of Deeds? (2015)
34. Who is the sustainer of the world? (2014)
35. How shall we express our gratitude to Allah? (2014)



Chapter 2

Creative questions

1. What is the meaning of Mosque? Write the names and locations of two mosques honored by the Muslims in the world. (2018)
2. How many wajibs are there in Salat? Write any 4 wajibs which you perform in Salat. (2018)
3. What is Ahkam of salat? Write any 4 Ahkams which you perform in Salat. (2018)
4. Write the name of 5 times Salat. Describe any 2 times schedule of Salat. (2018)
5. Write 1 responsibility you do to save the environment. What do you do during flood? Write 4 sentences about it. (2018)
6. What is called cleanliness? Why will you be clean and tidy? Write 4 sentences about this. (2018)
7. The tradition of Qurbani was started by which Prophet? Write 4 sentences about his ideology. (2018)
8. What is called Sahu Sijdha? Why do we offer Shahu Sijhdah? Write 2 rules of offering Sahu Sijdah. (2018)
9. What is the name of the 2nd Rukan of Islam? How does Salat keep us away from obscenity and evil deeds? Write 4 sentences about it. (2016)
10. What is Zakat? How can Zakat remove social inequality? Write 4 sentences about it. (2016)
11. What does Saum mean? What is the basic aim of Saum? What are the benefits of fasting? Write 4 sentences. (2015,2014)
12. What do you mean by Arkan of Salat? What are the Arkans? (2014)
13. Why is it necessary to keep neat and clean? How do you do to keep neat and clean yourself? Write 5 sentences. (2017)
14. What is wajib? Write the 5 wajibs of Salat. (2014)
15. What are the teachings of Salat? Write the 4 etiquettes of Mosque. (2014)

**One Sentence Questions**

1. Write the names of 5 times Salat? (2018)
2. Which worship will you perform to feel the sufferings of the starving? (2018)
3. What should be done if Nisab worth money is owned? (2018)
4. Which worship is to reduce the gap between the rich and the poor? (2018)
5. Write 2 Ahkams of Salat. (2018)
6. Whose values will you follow to serve ill person? (2018)
7. What will you do from the teaching of Qurbani? (2018)
8. What do you mean by Zakat? (2018)
9. How will be the recitation for perfect Salat? (2018)
10. Write a virtue of forgiver. (2018)
11. Why will you put blood and waste product of Qurbani's animals deep inside the soil? (2018)
12. Write 2 Farz activities of Hajj. (2018)
13. Why is it necessary to keep neat and clean? (2017)
14. What is Ibadat? (2017)
15. Write the name of Ibadat that can give opportunity to introduce and reunion of Muslim Community. (2017)
16. Why Allah created humab being? (2017,2016)
17. What do you mean by Taharat? (2017)
18. How many Farz are there in Hajj? (2017)
19. How many Rukuns are there in Islam? (2017)
20. How many wajibs are there in Salat? (2017)
21. Which worship would you perform as a sign of extreme servitude of Allah? (2016)
22. Write the expression which we used to show our gratitude to Allah? (2016)
23. What is the meaning of Akika? (2016)
24. How many Ahkams are there in Salat? (2016)
25. What will you do to gain more rewards in Salat? (2016)
26. What does reach to Allah by Qurbani? (2016)
27. What will be the reply to Salam? (2016)
28. What is Ahkam? (2016,2013)



29. Who is Musafir? (2016)
30. How does the paying of Zakat benefit its payer? (2016)
31. Write down the names of 5 times of Salat. (2018,2016,2014)
32. What shall we say going to the Ruku in Salat? (2016)
33. When is Salat Ul Bitar performed? (2016)
34. How many Rakats are there in Salat of Tarabi? (2015)
35. What is called Saum in Persian language? (2015)
36. How many Farz are there in Hajj? (2014)
37. What is Qurbani? (2013)
38. What is the forbidden time of Salat? (2013)



Chapter 3

Creative questions

1. What is Akhaq? Write 4 activities to build up good Akhlaq. (2018)
2. What is called the person who possesses honesty? Write 4 sentences that describe the honesty of Hazrat Omar (R). (2018)
3. What is patriotism? Write 4 sentences about how you love your country? (2018)
4. Why should you not discriminate with classmates? Write 4 sentences how you will behave with classmates. (2018)
5. What is service to the creation? Write 4 benefits about the service to the creation. (2018)
6. What do you do when you see your classmate is doing good deeds? Write 4 good deeds that you do in your school. (2018)
7. How do you behave with the people of other religion? Write 6 sentences about this. (2018)
8. What is good behavior? What the leaning will you take from the ideology of Hazrat Adam (A)? Write in 5 sentences. (2017)
9. What is good conduct? What should we do before starting of any good deeds? How do you practice showing tolerance in your school? Write 5 sentences. (2017)
10. Which guides people towards the good deeds? Write 5 ways describing how you will behave with the people of other religions? What acts constitute misdeeds? (2016)
11. What did The Great Prophet (SM) say about good conduct? In what way can we serve and help people? Write in 5 sentences. (2015,2014)

**One Sentence Questions**

1. What will you do if your younger brother mistakenly commits a crime? (2018)
2. How do you help the cyclone affected neighbors? (2018)
3. Why shall we respect any kind of work? (2018)
4. Why should you always speak the truth? (2018)
5. Write your 2 good behaviors. (2018)
6. Why Allah has made all creations obedient to human being? (2018)
7. What do you do if your pet cat becomes ill? (2018)
8. What will you do if something falls in your classroom? (2018)
9. What will you do to clean your clothes? (2018)
10. What is called the person who possesses honesty? (2018)
11. Why is it important to save environment? (2017)
12. What do you do for being faith to others? (2017)
13. What is meant by patriotism? (2017)
14. What will you do if anyone harms you? (2017)
15. In which place Hazrat Baizid Bustami (R) was a resident? (2017)
16. What is the reason of forgiving the citizen of Makkha from the Great Prophet (SM)? (2017)
17. What is the way to love for own country? (2017)
18. How shall we behave with the parents? (2017,2016)
19. What did Prophet (SM) said about labors? (2017)
20. How can you attain the same reward of a fasting person? (2016)
21. How to love your country? (2016)
22. What did the Great Prophet (SM) say about the payments of wages? (2016)
23. What is there under the foot of a mother? (2016)
24. What shall we pray for our parents? (2016)
25. Why is it important to save environment? (2017)
26. What do you do for being faithful to others? (2017)
27. What is meant by Patriotism? (2017)
28. What will you do if anyone harms you? (2017)



29. What is the reason of forgiving the citizen of Makkah from the Great Prophet (SM)?
(2017)
30. What is the way to love for own country? (2017)
31. How shall we behave with the parents? (2017,2016)
32. What did Prophet (SM) said about the labors / about the payment of workers?
(2017,2016)
33. How can you attain the same reward of a fasting person? (2016)
34. What is there under the foot of a mother? (2016)
35. What shall we pray for our parents? (2016)
36. What has Allah said about the Dignity of Labor? (2016)
37. Write 2 ways to conserve the environment? (2016)
38. How shall we behave with our domestic servants? (2016)
39. What should we say before starting of any good deeds? (2013)
40. What did Prophet (SM) say about service to the creation? (2015)
41. How shall we behave with our parents? (2015)
42. What is Human Right? (2015)
43. Who were the progenitors of human race? (2014)
44. What did the Prophet (SM) say about good conduct? (2014)
45. What shall we pray for our parents? (2014)
46. What is called honesty? (2014)
47. What is called evil deeds? (2013)
48. Who is forbearing person (2013)



Chapter 4

Creative questions

1. What is Gunnah? How many Gunnah letters are there? Write 2 sentences about Gunnah. (2018)
2. Write the name of the shortest Sura of your text book. Write the number of verses of it. Write the meaning of the Sura. (2018)
3. Whose message is Al Quran? How many aims are there in reciting the Quran and what they are? (2018)
4. What I called Makhraj? How many Makhraj are there? Write any 4 of them. (2018, 2015)
5. Write the meaning of Sura Kafeun. (2018)
6. Why does Allah reveal Quran Majid? Write 5 sentences describing the 5 things you have learnt from Quran. (2014)
7. How many are the goals of reciting Quran and what they are? (2015)
8. What is waqf? Which sign is called Waqf Mutlaq? What is its purpose?
9. Where was Sura Al Feel revealed? Write the meaning of Sura Al Feel. (2013)

One Sentence Questions

1. Which book do you follow to solve the problems of daily life? (2018)
2. Who is the 1st person to use Waqf or sign of pause? (2018)
3. Write an aim in the recitation of Quran Majid. (2018)
4. What is called the pronounced organs of the Arabic letters? (2018)
5. Which 2 letters do you pronounced with the help of nose? (2018)
6. Why shall we pause at 'Waqg lazim'? (2018)
7. Why shall we recite the Quran Majid with proper pronunciation? (2018)
8. Write the name of 2 Suras from your text book. (2018)
9. Why is it essential to make Gunnah at the time to recite Quran? (2017)
10. Who is the first person to use Waqf or sign of pause? (2018)
11. What do you mean by Tajvid? (2017,2014)



12. How many Makhraj are there? (2017,2016)
13. How many aims of reciting Quran are there? (2017,2016)
14. What is the language of Quran? (2017)
15. Why should we observe Waqf during reciting the Holy Quran? (2016)
16. How many verses are there in Sura Quraish? (2016)
17. What is the number of Gunnah Letters? (2017,2016)
18. What is Gunnah? (2016)
19. What are the letters that are pronounced from two lips? (2016)
20. What is the language of the glorious Quran revealed in? (2015)
21. How many Makhraj are there? (2015)
22. What is the definition of Gunnah? (2015)
23. What is the meaning of “Inna Sha Aniaka Hual Abtar”? (2015)
24. Make a list of the letters which are pronounced by the throat? (2015,2013)
25. What does Tajbid mean? (2014)
26. What does Makhraj mean? (2013)



Chapter 5

Creative questions

1. Which period is called Ayyam e Jaheliyat? Describe 4 acts about that period. (2018)
2. Write the name Prophets cited in the Holy Quran. (2018)
3. What is the meaning of Al Amin? What will you do to become faithful to others? Write 4 sentences about this. (2018)
4. When was Hazrat Muhammad (SM) born? Describe the state of Arab at the time of Black Period. (VNCS)
5. Which Ayats were revealed first? Write the English meaning of 3 Ayats. Angel Jibrail (A) came to Great Prophet (SM) with the Holy Message of Allah. (VNCS)
6. What will you do being inspired by the ideology of Prophet Muhammad (SM)? Write in 5 sentences. (2017)
7. What is the Madina Charter? Describe 5 causes of the Madina Charter. (2013,2015,2016)
8. In which clan was Prophet (SM) born? What did our Prophet (SM) teach about after he gained Nabuyat? (2013)
9. When did Muhammad (SM) attain prophet hood? What did our Prophet (SM) teach about after he gained Nabuyat? (2013)
10. Who was first to accept the faith of Islam outside Hazrat Muhammad (SM) family? Hazrat Muhammad (SM) was the ideal for all of humanity. Write 5 of his ideals. (2013, 2015, 2016)
11. On which year Bad'r war happen? Mention the 5 results of the war.
12. What is Farewell Hajj? Write 5 sentences of Farewell Hajj what Hazrat Muhammad (SM) said there. (2015)
13. Who is the model of human being? Write 4 acts you are inspired to do by his ideal. (2018)
14. What order given to Angels when Adam (A) was created? (VNCS)
15. How did Hazrat Ibrahim (A) escape unhurt from the fire? (VNCS)
16. How was Azazil Jinn? Who was the first human being? What the learning will you take from the ideology of the Hazrat Adam (A)? Write in 4 sentences. (2017)



17. For how many days did Nuh (A) spread Deen to the way of Allah? What can we learn from Nuh (A) fruitless invitation to people and the consequences of the ripeness of the tribe? Write down 4 curses of Allah during his time. (2017)
18. Why did Allah take Hazrat Isa (A) to the sky? Mention 3 Muzizas of Hazrat Isa (A). (2018)

One Sentence Questions

1. What do you do in the ideals of Prophets and Rasuls? Write in 2 sentences. (2018)
2. What was the name of the organization created by the Prophet (SM)? (2017,2016)
3. What is the Madina Charter? (2016,2015)
4. What is the reason behind the battle of Badr? (2016)
5. In which year of Hijri was the Treaty of Hudaibiya signed? (2016)
6. Write the names of the father and mother of The Great Prophet (SM). (2016)
7. Where is Hazrat Isa (A) currently residing? (2018,2016)
8. What was the comment made by the Perist Bahira about Hazrat Muhammad (SM)? (2016)
9. Where was the Hazre Aswad placed? (2016)
10. What is the farewell of Hajj? (2015)
11. Standing where did the Great Prophet (SM) deliver the speech of Farewell of Hajj? (2016)
12. How long was the Harbul Fizar continued? (2016)
13. What was the name of the foster mother of Prophet (SM)? (2016)
14. How many clauses were there in Madina Sanad? (2017,2016)
15. Write one trails of the Period of Darkness. (2017)
16. How old was Hazrat Muhammad (SM) when He received Prophet hood? (2017)
17. Why did Khadiza (R) pleased to Great Prophet (SM)? (2017)
18. Why was Great Prophet (SM) looking back time and again with tearful eyes while leaving Makkah? (2018)
19. Which Prophet used to make armor by his own hand? (2018)
20. How did Hazrat Daud (A) earn his livelihood? (2018)
21. What was the main activity of the Prophet and Messenger? (2018)



22. Write one causes of curse that be fell during Hazrat Nuh (A) time? (2018)
23. How many years will Hazrat Isa (A) stay in the world after returning to the earth?
24. Where is Hazrat Isa (A) currently residing? (2018)
25. Who were the first parents of human being? (2018)
26. Write the names of the 2 creations that comply with Hazrat Sulaiman (A) order? (2018)
27. Who were called the Muhazzirs? (2017,2016)
28. Who was the first human being? (2017,2016)
29. Who were Ansars? (2016)
30. Why would Hazrat Daud (A) walk on the street hiding his real face? (2016)
31. Why did Numrud built the huge fire pit to kill Ibrahim (A)? (2016)
32. What was the curse that be fell on the people at Nuh (A)'s time? (2016)
33. Who was the first human being? (2015)
34. Where was Baizid Bustami born in? (2015)
35. Where was Hazrat Ibrahim (A) born? (2014)